



ОРБИТА

акционерное общество

Сенсор дифференциального давления

Серия СДД1



ОСОБЕННОСТИ

Высокая точность 0,15%.

Широкий температурный диапазон от -20 до +80°C.

Измерение разности давлении до 1,6 МПа.

Корпус из нержавеющей стали AISI 304.

Изолирующая диафрагма из нержавеющей стали AISI 316.

ОПИСАНИЕ И ОБЛАСТЬ ПРИМЕНЕНИЯ

Сенсоры давления изготавливаются АО «Орбита» с использованием кремниевых чувствительных элементов собственной разработки на основе 50-летнего опыта в области микроэлектроники.

Корпус сенсора и изолирующая диафрагма соединены по технологии лазерной сварки с сохранением превосходных коррозионных свойств, в том числе и к агрессивным жидкостям и газам.

Тензорезистивные сенсоры позволяют создавать высокоточные преобразователи давления для широкого спектра отраслей промышленности, включая:

- нефтегазовую промышленность;
- химическую промышленность;
- пищевую промышленность;
- транспорт;
- метрологическое оборудование;
- жилищно-коммунальное хозяйство.



orbita.su



430904, Россия, Республика Мордовия,
г.о. Саранск, р.п. Ялга, ул. Пионерская, 12



(8342) 25-46-88, 25-41-37



marketing@orbita.su



marketing@orbita.su



(8342) 25-46-88, 25-41-37



ОРБИТА

акционерное общество

Серия СДД1

ТЕХНИЧЕСКИЕ ХАРАКТЕРИСТИКИ

Рабочее давление ($P_{\text{раб}}$), МПа

0,025; 0,04; 0,06; 0,1; 0,16; 0,25; 0,4; 0,6; 1; 1,6

Давление перегрузки положительное, МПа

$2P_{\text{раб}}$

Давление перегрузки отрицательное, МПа

$2P_{\text{раб}}$

Давление разрушения, МПа

$>3P_{\text{раб}}$

Сопротивление тензомоста ($R_{\text{м}}$), кОм

3 ... 4,5

Диапазон рабочих температур ($T_{\text{раб}}$), °С

-20 ... +80

Выходное напряжение ($U_{\text{вых}}$), мВ

при давлении = $P_{\text{раб}}$, $T_{\text{раб}} = 25^{\circ}\text{C}$, $U_{\text{n}} = 5\text{В}$

>80

Напряжение смещения нуля ($U_{\text{см}}$), мВ

при давлении = 0 МПа, $T_{\text{раб}} = 25^{\circ}\text{C}$, $U_{\text{n}} = 5\text{В}$

± 7

Температурный коэф. выходного напряжения ($\alpha U_{\text{вых}}$), %/°С

при $T_{\text{раб}}$ от -20°C до 80°C , $U_{\text{n}} = 5\text{В}$

$<0,2$

Температурный коэф. выходного напряжения ($\alpha U_{\text{вых}}^*$), % $U_{\text{вых}}$

при $T_{\text{раб}}$ от -20°C до 80°C , $I_{\text{n}} = 1,5\text{мА}$

<1

Температурный коэф. напряжения смещения нуля ($\alpha U_{\text{см}}$), В/°С

при $T_{\text{раб}}$ от -20°C до 80°C , $U_{\text{n}} = 5\text{В}$

$<0,06$

Температурный коэф. напряжения смещения нуля ($\alpha U_{\text{см}}^*$), % $U_{\text{вых}}$

при $T_{\text{раб}}$ от -20°C до 80°C , $I_{\text{n}} = 1,5\text{мА}$

<1

Устойчивость к вибрации, g

при частоте воздействия от 20 до 5000 Гц

30

Напряжение питания постоянного тока (U_{n}), В

<8

Погрешность (γ), % $U_{\text{вых}}$

при $T_{\text{раб}}$ от -20°C до 80°C , $U_{\text{n}} = 5\text{В}$

0,15; 0,25



marketing@orbita.su



(8342) 25-46-88, 25-41-37

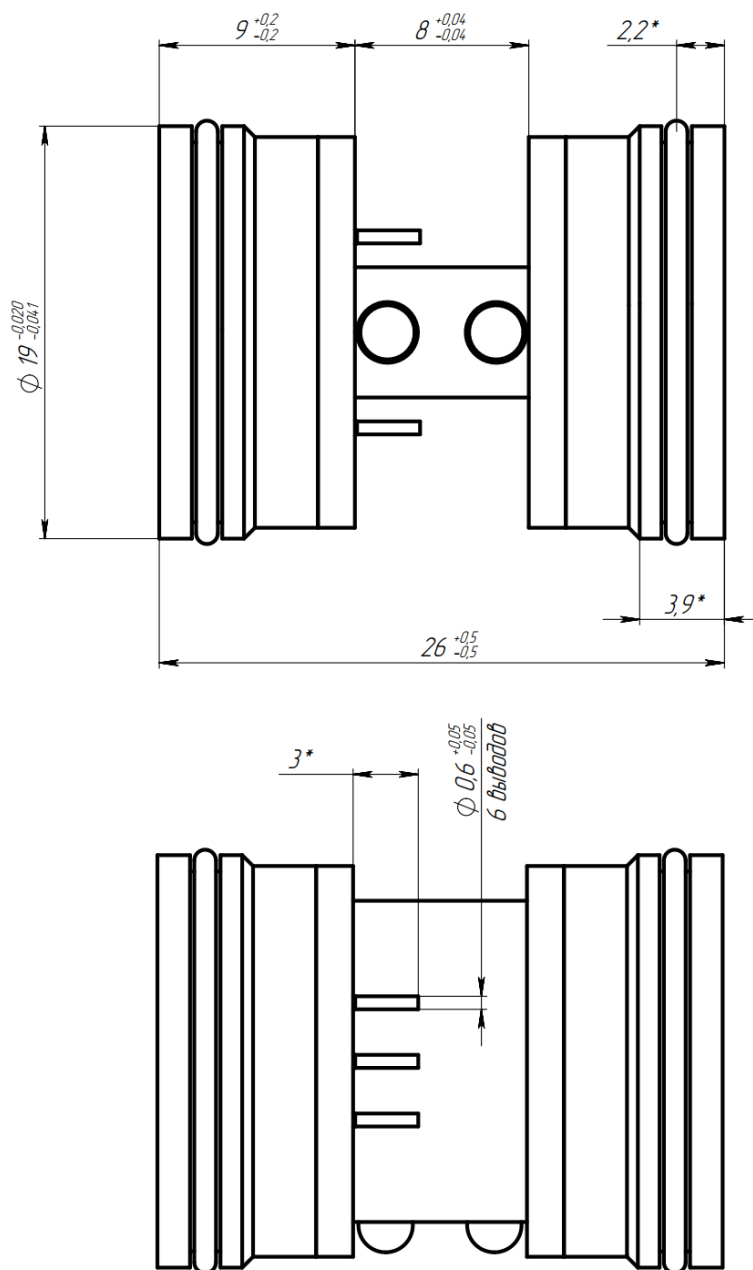


ОРБИТА

акционерное общество

Серия СДД1

ГАБАРИТНЫЕ РАЗМЕРЫ



Габаритный чертёж представлен без гибких выводов.
Изделие поставляется с проводами длиной 100 мм.



marketing@orbита.su



(8342) 25-46-88, 25-41-37

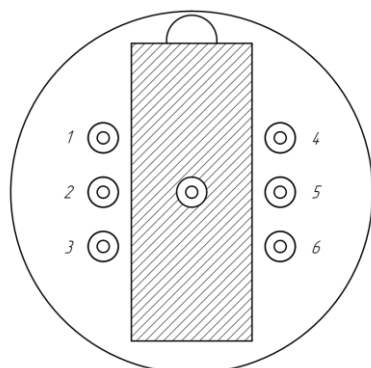


ОРБИТА

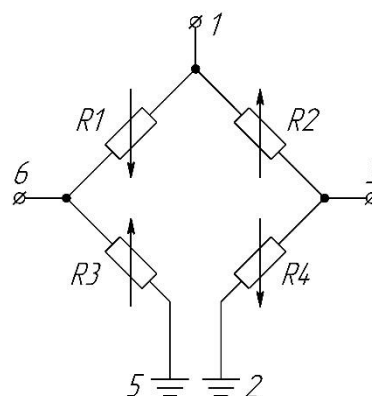
акционерное общество

Серия СДД1

НУМЕРАЦИЯ ВЫВОДОВ



ЭЛЕКТРИЧЕСКАЯ СХЕМА



№	Обозначение выводов	Цвет провода
	СДД1.Х.ХХХХ.15.ХХ	
1	Напряжение питания	Красный
2	Общий вывод «земля»	Желтый
3	Инверсный вывод выходного напряжения	Синий
4	Не используется	
5	Общий вывод «земля»	Черный
6	Прямой вывод выходного напряжения	Зеленый

ИНФОРМАЦИЯ ДЛЯ ЗАКАЗА

Структура условного обозначения		XXX	Х.	Х.	ХХХХ.	Х	Х.	ХХ
Тип	Сенсор дифференциального давления	СДД						
Серия			1					
Уплотнение	Уплотнительное кольцо			0				
Диапазон давлений	От 0 до 0,025 МПа				2500			
	От 0 до 0,04 МПа				4000			
	От 0 до 0,06 МПа				6000			
	От 0 до 0,1 МПа				0001			
	От 0 до 0,16 МПа				0106			
	От 0 до 0,25 МПа				0205			
	От 0 до 0,4 МПа				0004			
	От 0 до 0,6 МПа				0006			
Исполнение выводов	От 0 до 1 МПа				0010			
	От 0 до 1,6 МПа				0016			
Исполнение выводов	Гибкие изолированные провода, длиной 100 мм.					1		
Конфигурация выводов	Полузамкнутый мост						5	
Погрешность	$\leq \pm 0,15$ % ВПИ							15
	$\leq \pm 0,25$ % ВПИ							25

Возможно изготовление сенсоров давления, чувствительных элементов датчиков давления по техническим требованиям заказчика.

По всем интересующим техническим вопросам обращайтесь к специалистам предприятия:

Тел.+7 (8342) 25-41-37; E-mail: mems@orbита.su