

Регулятор напряжения со щёточным узлом



ОПИСАНИЕ

Регулятор напряжения со щёточным узлом 872.3702 с ЩДР-1 предназначен для поддержания напряжения бортовой сети автомобиля в заданных пределах во всех режимах работы системы электрооборудования при изменении частоты вращения ротора генератора, электрической нагрузки, температуры окружающей среды.

ОСОБЕННОСТИ

Применяемость

Автомобили ГАЗ - 2705, ГАЗ -2752, ГАЗ - 2217, ГАЗ -3102, ГАЗ -3110, ГАЗ -3302; УАЗ «Симбир», «Охотник», -39095 (с двигателями ЗМЗ 406.10, 4061(2).10, 405.10, 409.10) и др. с генераторами 3002.3771.

Возможность использования

Данный регулятор напряжения используется как с выпрямительными блоками в составе генераторов, так и с выпрямительными ограничительными блоками.

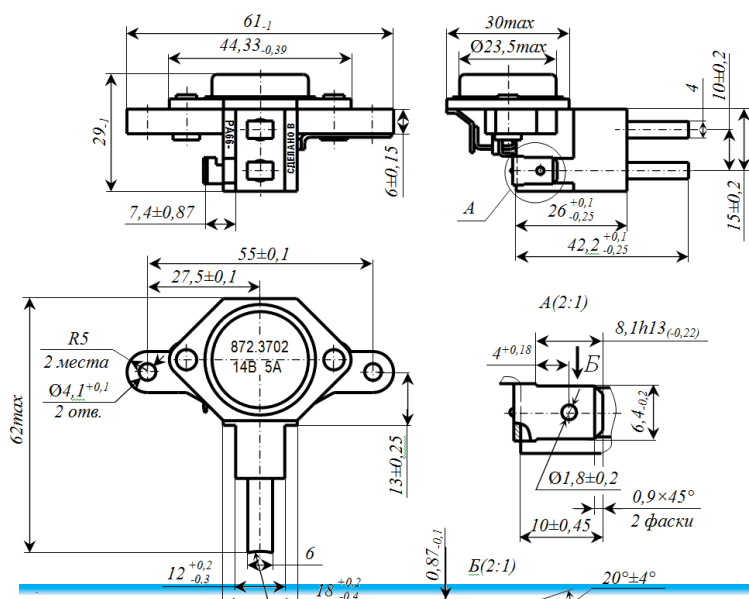
Климатическое исполнение

Регуляторы напряжения выпускаются в климатическом исполнении О категории 2 по ГОСТ 15150. Регуляторы соответствуют требованиям к устойчивости при климатических воздействиях по ГОСТ 25467. Регуляторы соответствуют требованиям по электромагнитной совмести-мости ГОСТ 28751.

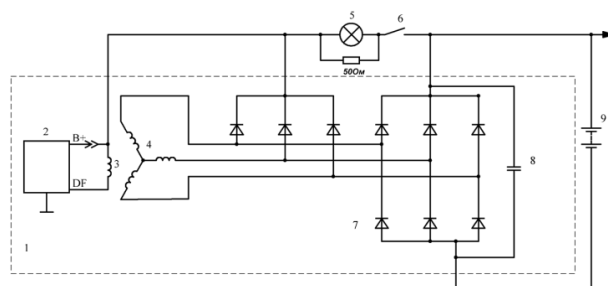
ТЕХНИЧЕСКИЕ ХАРАКТЕРИСТИКИ

Параметры	Значения
Диапазон рабочих температур, °С	- 50 ...+125
Напряжение регулирования с АкБ при $t = 25 \pm 10^\circ\text{C}$ и нагрузке генератора 5А, В	$14,1 \pm 0,2$
Максимальный ток выходной цепи, А	5,0
Коэффициент термокомпенсации $U_{\text{пер}}$, мВ/°С	$-7,0 \pm 1,5$
Остаточное напряжение на выходе при токе 5А, В	не более 0,8
Максимально допустимые импульсные перенапряжения по ГОСТ 28751, В	тип импульсов 5, степень жёсткости IV, функциональный класс В

ГАБАРИТНЫЕ РАЗМЕРЫ



СХЕМА



- 1-генератор
- 2-регулятор напряжения
- 3-обмотка возбуждения генератора
- 4-обмотка статора
- 5-контрольная лампа
- 6-контакты замка зажигания
- 7-выпрямительный блок
- 8-конденсатор
- 9-аккумуляторная батарея