

МОДУЛЬ ПОЛУПРОВОДНИКОВЫЙ СИЛОВОЙ



ОПИСАНИЕ

Модуль полупроводниковый потенциальный МП16-120-2 О2 на силовых выпрямительных диодах, соединенных в виде пятифазного моста, предназначен для выпрямления переменного тока в автомобильных и тракторных генераторах в качестве комплектующего изделия.

ОСОБЕННОСТИ

Модуль выпускается с впрессованным выходным болтом М8. Модуль полупроводниковый силовой устанавливается непосредственно на генераторах. Рабочее положение в пространстве любое. Охлаждение воздушное принудительное. МП выпускается в климатическом исполнении «О» категория размещения 2 по ГОСТ 15150.

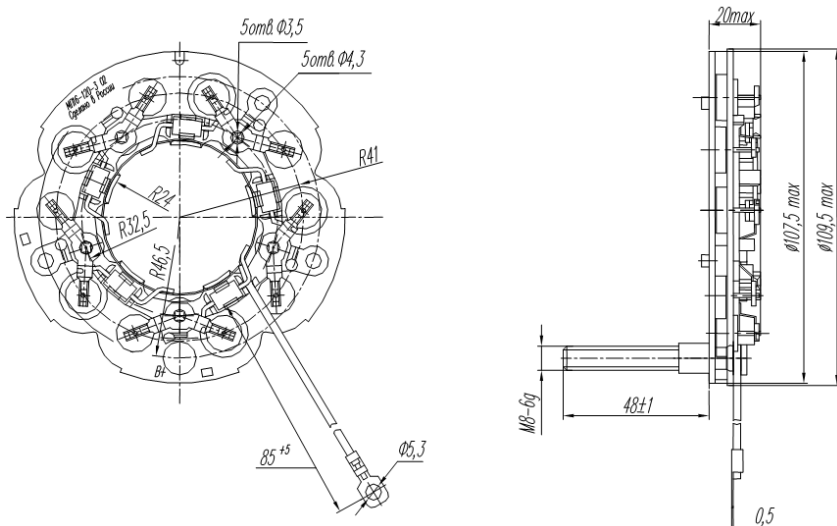
Гарантийный срок хранения и (или) эксплуатации не менее 3 лет при пробеге не более 50 000км.

Гарантийная наработка модулей – 4 0

ТЕХНИЧЕСКИЕ ХАРАКТЕРИСТИКИ

Параметры	Значения	
Номинальное постоянное напряжение, при $U_{\text{пост.}}$, В	14/28	
Максимальный постоянный ток силового выпрямителя при $I_{\text{впб. макс.}}$, А	120	
Прямой напряжение (амплитудное значение) на каждом плече силового выпрямителя при токе 120 А не более, В	1,3	
Повторяющийся импульсный обратный ток (амплитудное значение) каждого плеча модуля при обратном напряжении 150 В и температуре диодов:	- (25±10) °С, мА, не более	2
	- (150±5) °С, мА, не более	5
Питающая сеть:	- число фаз	5
	- частота, Гц, не более	600
Способ присоединения обмоток статора	клемма	

ГАБАРИТНЫЕ РАЗМЕРЫ



СХЕМА

