

# МОДУЛЬ ПОЛУПРОВОДНИКОВЫЙ СИЛОВОЙ



## ОПИСАНИЕ

Модуль полупроводниковый потенциальный МП16-100-2 О2 на силовых выпрямительных диодах, соединенных в виде пятифазного моста, предназначен для выпрямления переменного тока в автомобильных и тракторных генераторах в качестве комплектующего изделия.

## ОСОБЕННОСТИ

Применяемость: Трактор ВМЗ с генератором Г1200

Модуль полупроводниковый силовой устанавливается непосредственно на генераторах. Рабочее положение в пространстве любое. Охлаждение воздушное принудительное.

Масса блока не более 0,14 кг.

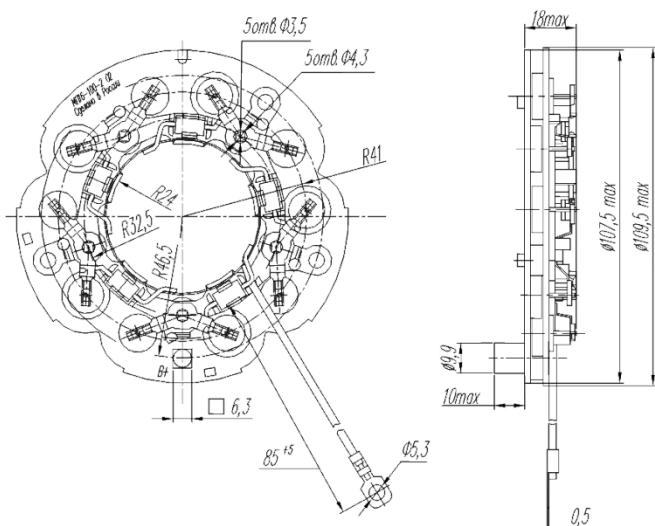
МП выпускается в климатическом исполнении «О» категория размещения 2 по ГОСТ 15150.

Гарантийный срок хранения и (или) эксплуатации не менее 3 лет при пробеге не более 50 000км. Гарантийная наработка модулей – 4 000 ч.

## ТЕХНИЧЕСКИЕ ХАРАКТЕРИСТИКИ

| Параметры   | Значения |
|---|----------|
| Номинальное постоянное напряжение, при $U_{\text{пост.}}$ , В   | 14/28    |
| Максимальный постоянный ток силового выпрямителя при $I_{\text{впб. макс.}}$ , А  | 120      |
| Прямой напряжение (амплитудное значение) на каждом плече силового выпрямителя при токе 150 А не более, В                              | 1,3      |
| Повторяющийся импульсный обратный ток (амплитудное значение) каждого плеча модуля при обратном напряжении 150 В и температуре диодов: |          |
| - (25±10) °С, мА, не более  | 2        |
| - (150±5) °С, мА, не более  | 5        |
| Питающая сеть:  |          |
| - число фаз   | 5        |
| - частота, Гц, не более   | 600      |
| Способ присоединения обмоток статора  | клемма   |

## ГАБАРИТНЫЕ РАЗМЕРЫ



## СХЕМА

