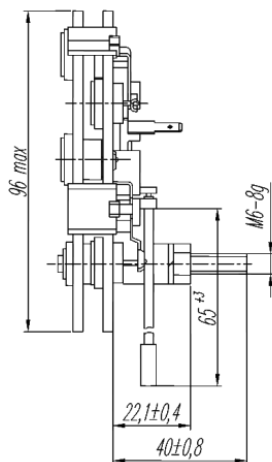
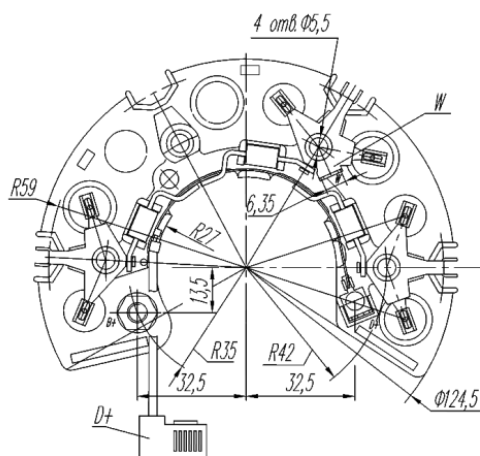


Модуль полупроводниковый силовой МП13-80-3 О2 (на силовых выпрямительных диодах без дополнительного плеча с дополнительным выпрямителем)

Модуль полупроводниковый силовой МП13-80-3 О2 предназначен для выпрямления трехфазного переменного тока в автомобильных генераторах и других электротехнических устройствах в качестве комплектующего изделия.

ТЕХНИЧЕСКИЕ ХАРАКТЕРИСТИКИ

Параметры	Значения	
Номинальное постоянное напряжение, Упост., В	14/28	
Максимальный постоянный ток силового выпрямителя, Iвпб.мах, А	80	
Прямое напряжение (амплитудное значение) на каждом плече силового выпрямителя при токе 110 А, не более, В	1,4	
Повторяющийся импульсный обратный ток (амплитудное значение) каждого диода силового и дополнительного выпрямителя при обратном напряжении 150В и температуре диодов:	- (25±10) °С, мА, не более	2
	- (160±5) °С, мА, не более	4
Питающая сеть:		
- число фаз	3	
- частота, Гц, не более	1600	
Способ присоединения обмоток статора	пайка	



Модуль полупроводниковый силовой устанавливается непосредственно на генераторах. Рабочее положение в пространстве любое. Охлаждение воздушное принудительное.

Масса блока не более 0,2 кг.

МП выпускается в климатическом исполнении «О» категория размещения 2 по ГОСТ 15150.

Гарантийный срок эксплуатации – 1 год со дня ввода в эксплуатацию при гарантийной наработке не более 1000 ч, но не более 3,5 лет со дня получения предприятием-потребителем.

Схема модуля полупроводникового силового МП13-80-3 О2

