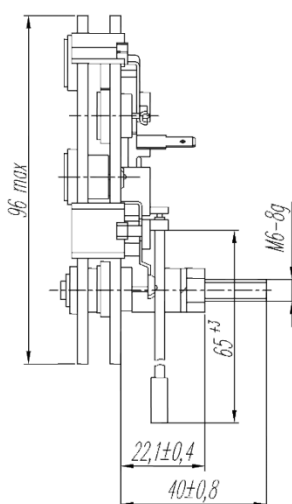
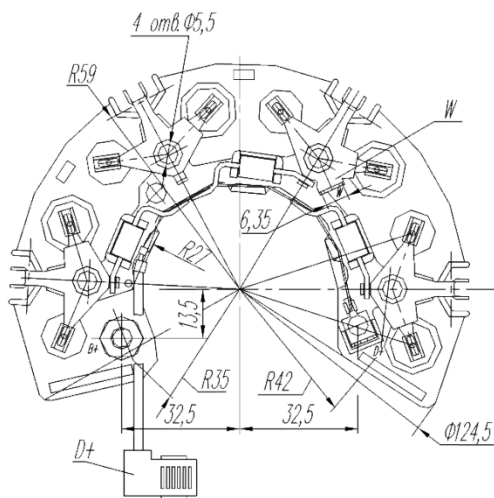


## Модуль полупроводниковый силовой МП13-80-3-1 О2 (на ограничительных диодах с дополнительным плечом и дополнительным выпрямителем)

Модуль полупроводниковый силовой МП13-80-3-1 О2 предназначен для выпрямления трехфазного переменного тока и ограничения импульсов напряжения в автомобильных генераторах и других электротехнических устройствах в качестве комплектующего изделия.

### ТЕХНИЧЕСКИЕ ХАРАКТЕРИСТИКИ

Параметры	Значения
Номинальное постоянное напряжение, $U_{\text{пост.}}$ , В	14
Максимальный постоянный ток силового выпрямителя, $I_{\text{впб. max}}$ , А	80
Прямое напряжение (амплитудное значение) на каждом плече силового выпрямителя при токе 110 А, не более, В	1,35
Импульсное напряжение ограничения на каждом диоде силового выпрямителя (при $I_{\text{огр.}}=45\text{А}$ , $t=(25\pm 10)^\circ\text{C}$ ), не более, В	28
Питающая сеть:	
- число фаз	3
- вывод нулевой фазы	1
- частота, Гц, не более	2000
Способ присоединения обмоток статора	пайка



Применяемость: автомобили ГАЗЕЛЬ с генератором 2502.3771.

Модуль полупроводниковый силовой устанавливается непосредственно на генераторах. Рабочее положение в пространстве любое. Охлаждение воздушное принудительное.

Масса блока не более 0,2 кг.

МП выпускается в климатическом исполнении «О» категория размещения 2 по ГОСТ 15150.

Гарантийный срок эксплуатации – 1 год со дня ввода в эксплуатацию при гарантийной наработке не более 1000 ч, но не более 3,5 лет со дня получения предприятием-потребителем.

Схема блока выпрямительного ограничительного МП13-80-3-1 О2

