

Модуль полупроводниковый силовой



ОПИСАНИЕ

Модуль полупроводниковый силовой МП13-125-3-9 О2 предназначен для выпрямления переменного тока и ограничения импульсов перенапряжения в автомобильных и тракторных генераторах и других электротехнических устройствах в качестве комплектующего изделия.

ОСОБЕННОСТИ

Модуль выпускается с впрессованным выходным болтом М8 (В+), с болтом М5 (в схеме модуля не задействован), с болтом М4 (W) – выводом фазы и гибким выводом со штырем 6,3мм. – выводом от дополнительных диодов (D+).

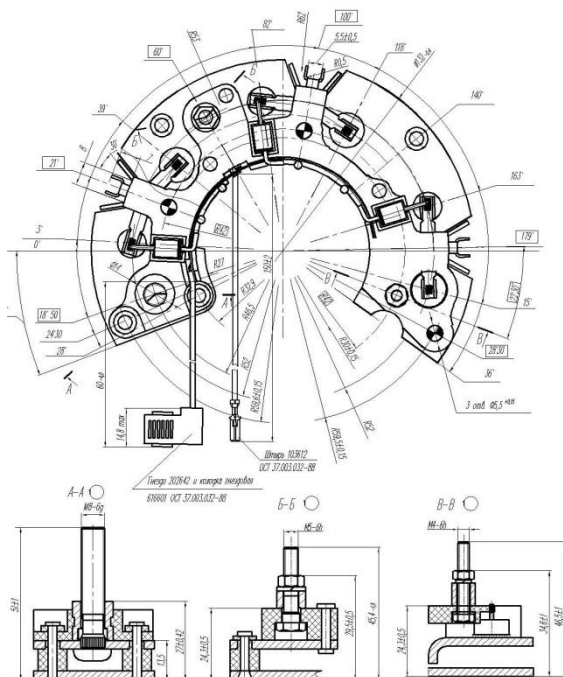
Применяемость: автомобили МАЗ, ПАЗ с двигателями ЯМЗ-7511.10, Д-245.7Е2-703. с генераторами 3112.3771-01 (28В, 80А), 3122.3771-01 (28В, 80А).

Модуль полупроводниковый силовой устанавливается непосредственно на генераторах. Рабочее положение в пространстве любое. Охлаждение воздушное принудительное.

Масса модуля не более 0,25 кг.

МП выпускается в климатическом исполнении «О» категория размещения 2 по ГОСТ 15150.

ГАБАРИТНЫЕ РАЗМЕРЫ



ТЕХНИЧЕСКИЕ ХАРАКТЕРИСТИКИ

Параметры	Значения
Номинальное постоянное напряжение, $U_{\text{пост.}}, \text{ В}$	28
Максимальный постоянный ток силового выпрямителя $I_{\text{впб. макс.}}, \text{ А}$	120
Прямое напряжение (амплитудное значение) на каждом плече силового выпрямителя при токе 110 А, не более, В	1,35
Импульсное напряжение ограничения на каждом диоде силового выпрямителя при $I_{\text{огр.}} = 25 \text{ А}, t = (25 \pm 10) \text{ } ^\circ\text{C}$, не более, В	43
Питающая сеть:	
- число фаз	3
- частота, Гц, не более	2000
Способ присоединения обмоток статора	клемма
Аналог	3112.3771.320 ф. RECO, Китай.

СХЕМА

