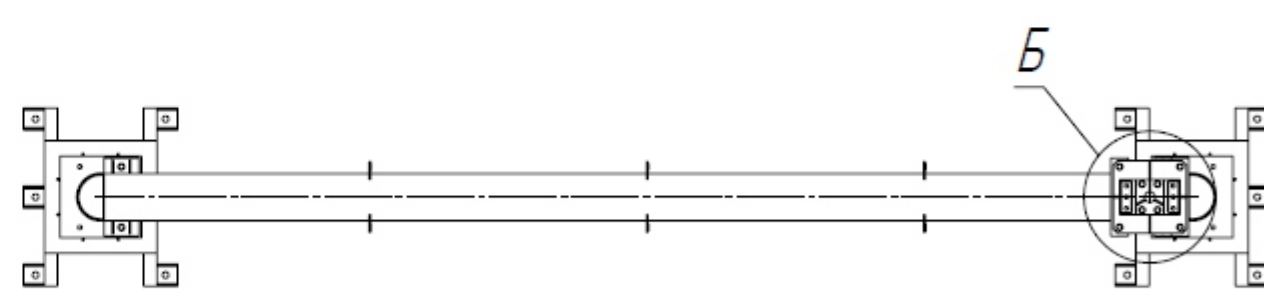
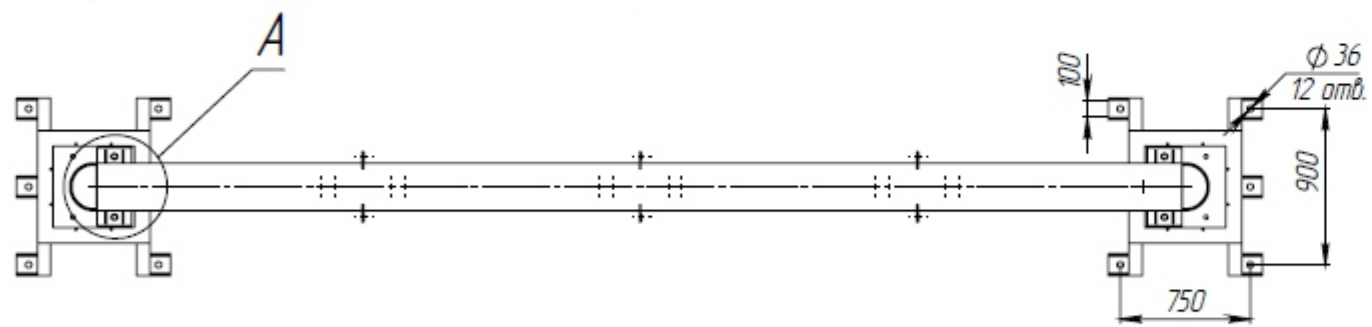
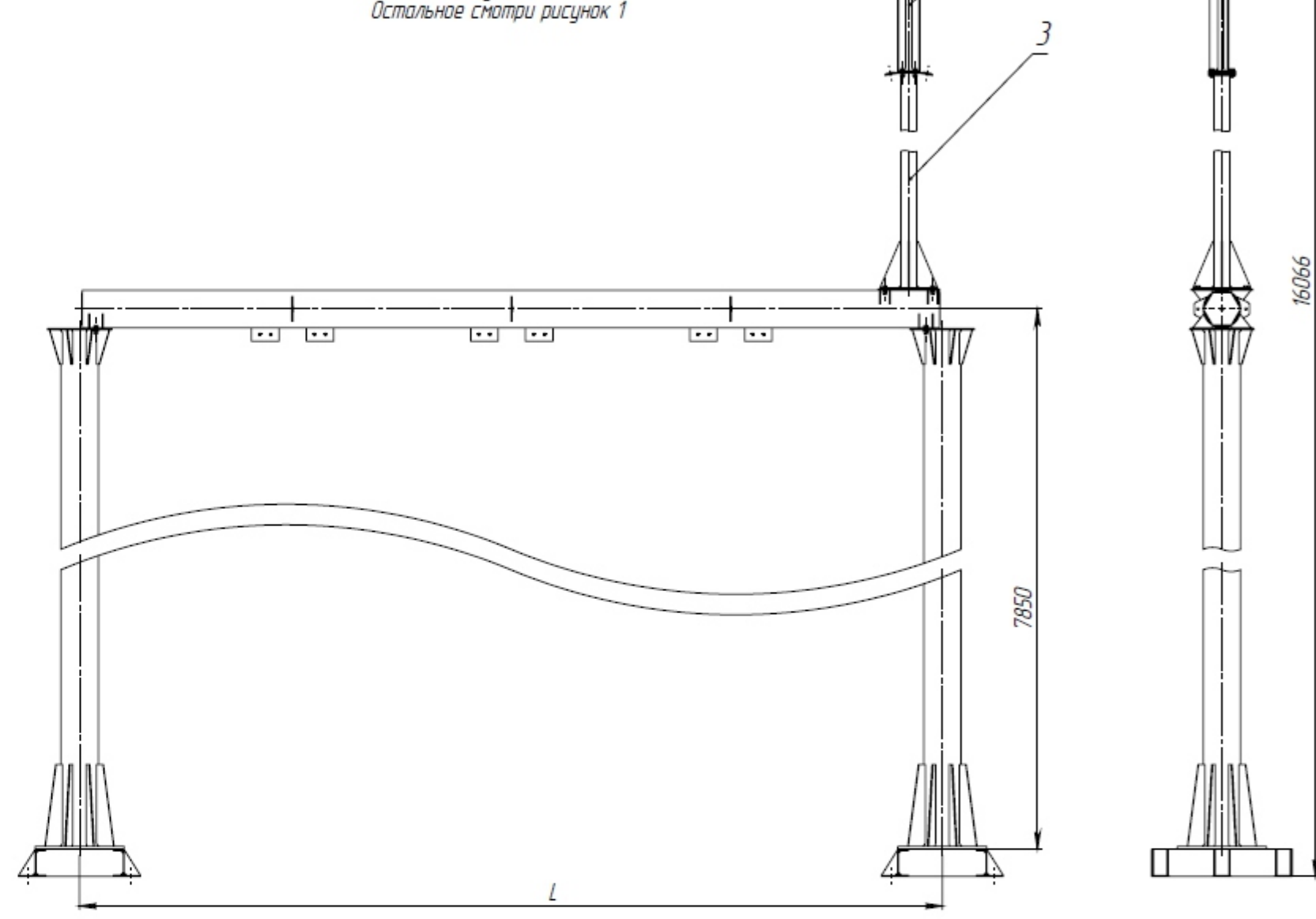
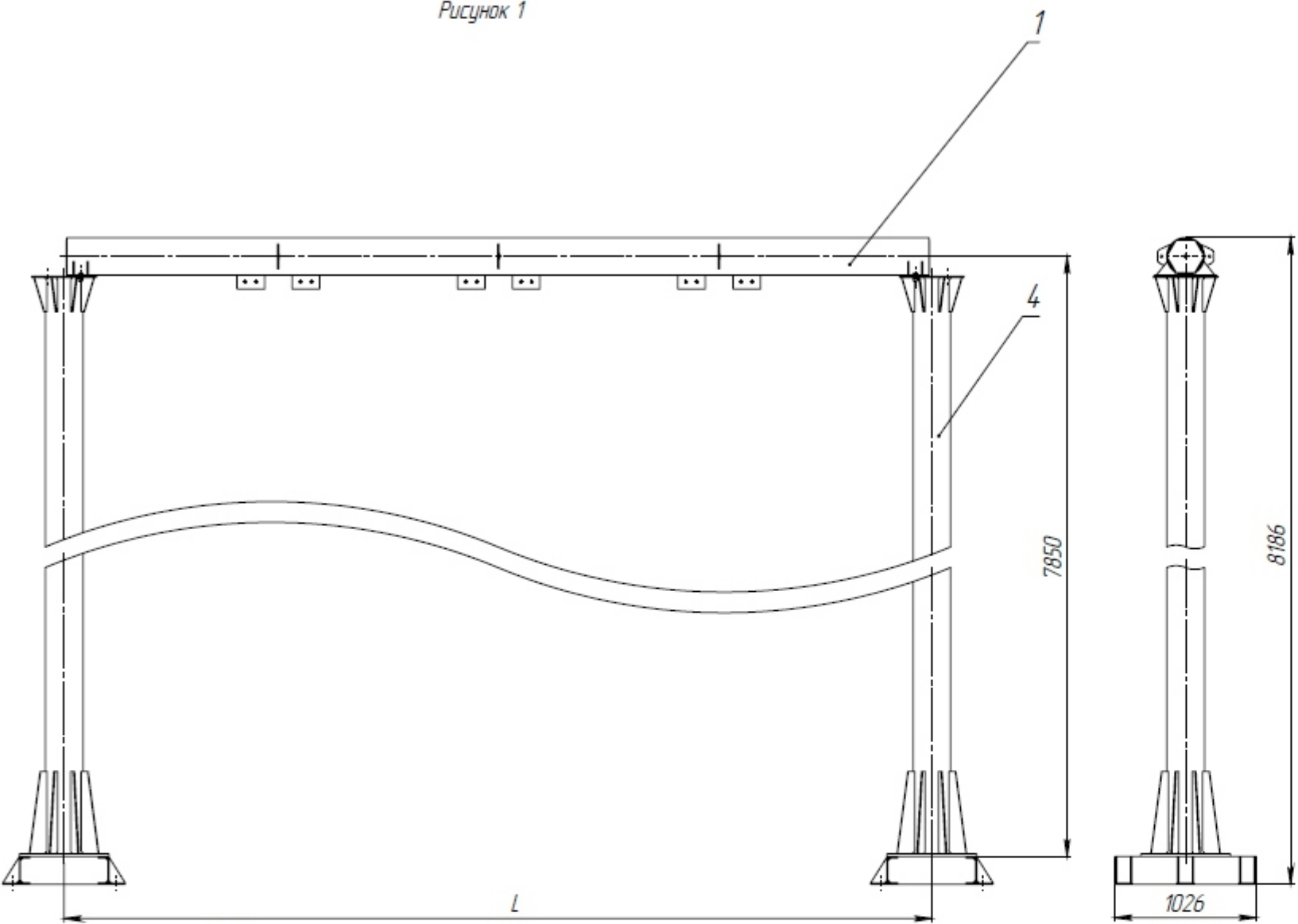


Обозначение	Рисунок	L, мм
ЯКГЛ674845.002.0100.000	1	6300
-01	2	6300
-02	1	6000
-03	2	6000

# Портал линейный 35 кВ

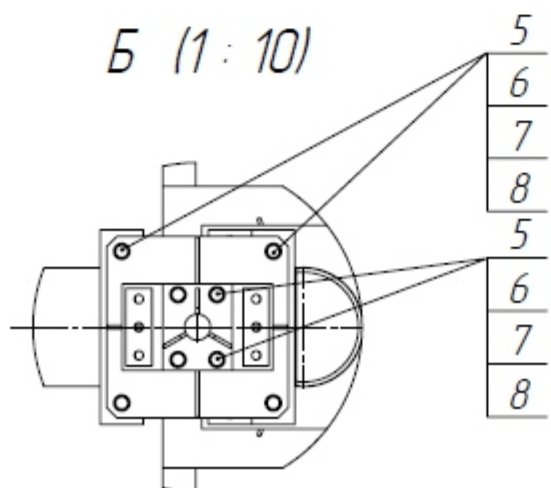
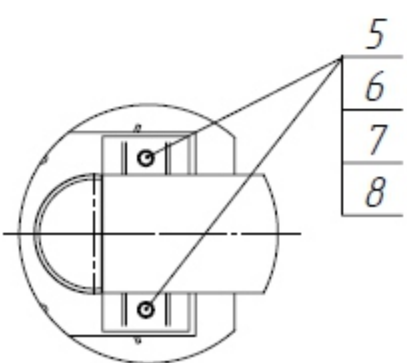
Рисунок 1

Рисунок 2  
Остальное смотри рисунок 1



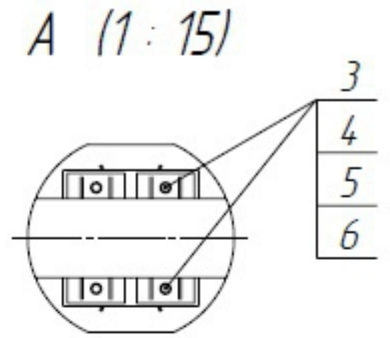
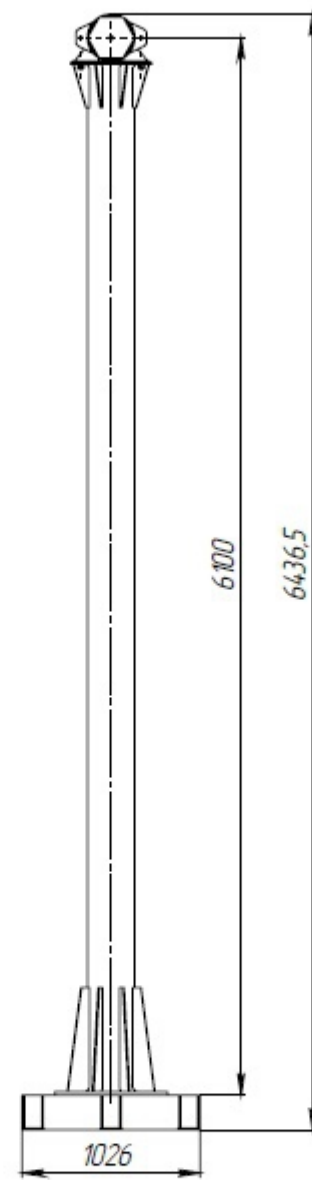
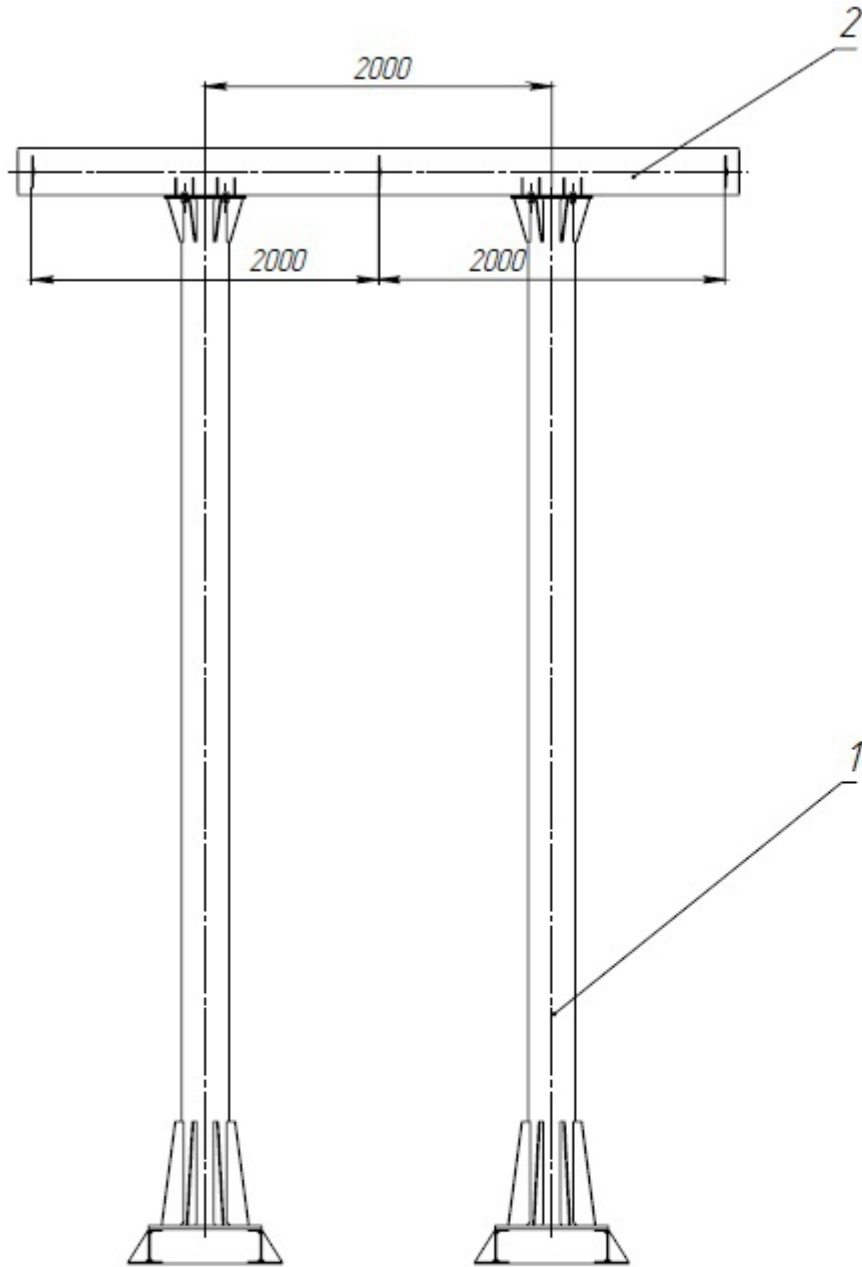
A (1:10)

Б (1:10)



- 1 - Траверса порталные; 2 - троссостойка ; 3 - молниеотвод;
- 4 - стойка порталная

# Портал шинный 35 кВ



1- стойка порталная;  
2 - траверса порталные.

