

Аппарат электронный пускорегулирующий



ОПИСАНИЕ

Аппарат предназначен для питания, зажигания и обеспечения режима работы одной газоразрядной ультрафиолетовой лампы низкого давления мощностью от 127 до 350 Вт с рабочим током от 1,25 до 4,0 А.

Аппарат имеет функцию регулирования (диммирования) мощности на лампе и тока лампы.

Аппарат имеет функцию управления режимами работы и функцию контроля состояния через гальванически развязанный RS-485 интерфейс по Modbus протоколу.

Аппарат имеет отдельный гальванически развязанный выход контроля состояния лампы.

ПРЕИМУЩЕСТВА

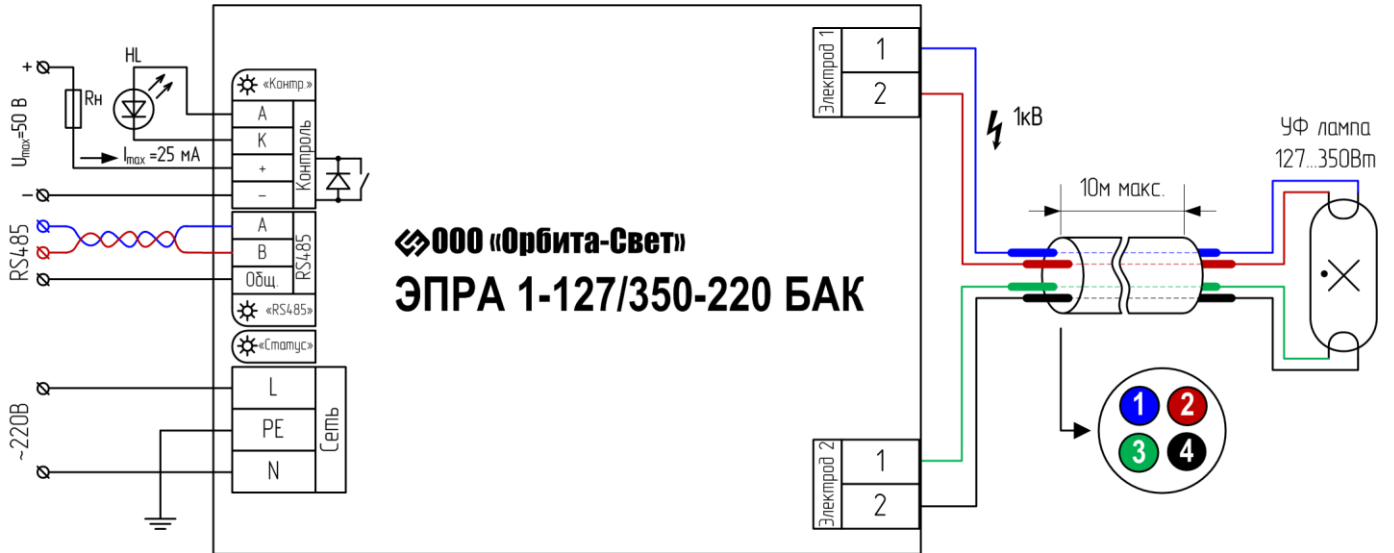
- работа с широкой номенклатурой ламп
- настройка параметров аппарата для оптимальной работы ламп
- адресное и групповое управление
- объединение аппаратов в информационную сеть
- увеличение срока службы ламп
предварительный прогрев электродов ламп
- экономия электроэнергии
- гарантированный поджиг ламп
- отсутствие акустического шума
- стабильная работа в широком диапазоне питающего напряжения сети
- неизменность потока излучения при колебаниях питающего напряжения
- простота монтажа и подключения
- защита от потери эмиссии электродов или отсутствия ламп
- минимальные броски коммутационных токов в силовой питающей сети при включении аппаратов
- встроенный корректор коэффициента мощности
- регулировка тока и мощности на лампе

ТЕХНИЧЕСКИЕ ХАРАКТЕРИСТИКИ

Мощность ламп, Вт	127 ÷ 350
Количество подключаемых ламп, шт.	1
Номинальное напряжение питания, В	218 ÷ 242
Предельно допустимое напряжение питания, В	207 ÷ 253
Частота, Гц	50 ± 0,4
Коэффициент мощности (cos φ), не менее	не менее 0,95
Степень защиты	IP 0
Класс защиты от поражения электрическим током	I
Рабочий диапазон температур, °С	- 2 ÷ 60
Габариты размеры L × b × h, мм	310 × 60 × 87,4
Масса, не более кг	1,1

ЭПРА 1-127/350-220 БАК

СХЕМА ПОДКЛЮЧЕНИЯ



ГАБАРИТНЫЕ РАЗМЕРЫ

