

Блок выпрямительный ограничительный



ОПИСАНИЕ

Блок выпрямительный полупроводниковый БВО46-65 предназначен для выпрямления трехфазного переменного тока и ограничения импульсов напряжения в системе электрооборудования автомобилей.

ОСОБЕННОСТИ

Блок выпрямительный ограничительный устанавливается непосредственно на генераторах. Рабочее положение в пространстве любое. Охлаждение воздушное принудительное.

Масса блока не более 0,2 кг.

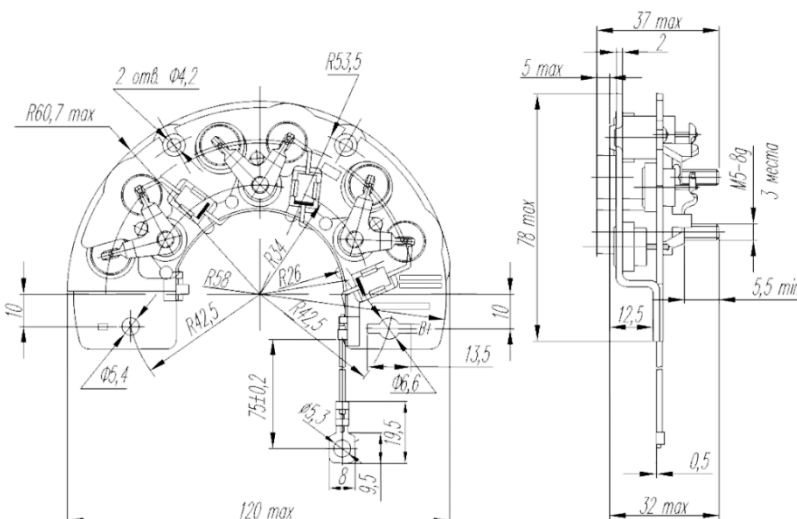
БВО выпускается в климатическом исполнении «О» категория размещения 2 по ГОСТ 15150.

Гарантийный срок эксплуатации блоков 24 месяца со дня ввода в эксплуатацию или окончания срока хранения при гарантийной наработке не более 50000 км пробега автомобиля.

ТЕХНИЧЕСКИЕ ХАРАКТЕРИСТИКИ

Параметры	Значения
Номинальное постоянное напряжение, при $U_{\text{пост.}}$, В	28
Максимальный постоянный ток силового выпрямителя при $I_{\text{впб. макс.}}$, А	65
Прямое напряжение (амплитудное значение) на каждом диоде:	
- силового выпрямителя при $t = (25 \pm 10)^\circ\text{C}$ и $I_{\text{пр}} = 110$ А, не более, В	1,35
- дополнительного выпрямителя при $t = (25 \pm 10)^\circ\text{C}$ и $I_{\text{пр}} = 6,3$ А, не более В	1,35
Импульсное напряжение ограничения на каждом диоде силового выпрямителя при $I_{\text{огр.}} = 45$ А, $t = (25 \pm 10)^\circ\text{C}$, не более, В	28
Питающая сеть:	
- число фаз	3
- частота, Гц, не более	1300
Способ присоединения обмоток статора	клемма

ГАБАРИТНЫЕ РАЗМЕРЫ



СХЕМА

