

Блок выпрямительный ограничительный



ОПИСАНИЕ

Блок выпрямительный ограничительный БВО4-105-06 предназначен для выпрямления трехфазного переменного тока и ограничения импульсов перенапряжения в системе электрооборудования автомобилей в составе генераторной установки.

ОСОБЕННОСТИ

Блок выпрямительный ограничительный выпускается с впрессованным выходным болтом М8 со штырем 6,3мм и гайкой под ключ 13.

Блок выпрямительный ограничительный устанавливается непосредственно на генераторах. Рабочее положение в пространстве любое. Охлаждение воздушное принудительное.

Масса блока не более 0,18 кг.

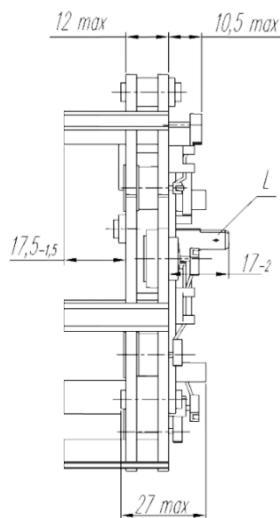
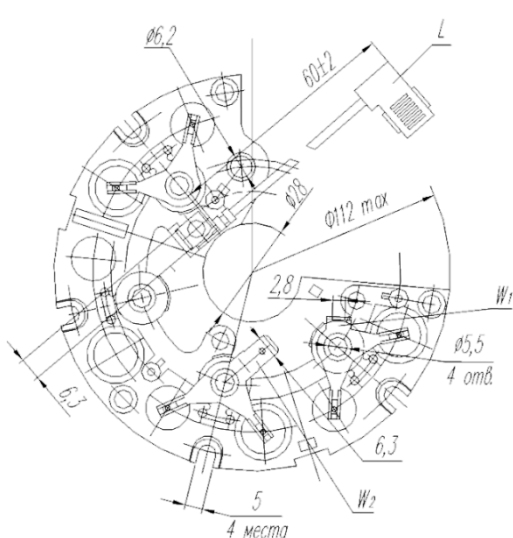
БВО выпускается в климатическом исполнении «О» категория размещения 2 по ГОСТ 15150.

Гарантийный срок эксплуатации блоков – 24 месяца со дня ввода в эксплуатацию или окончания срока хранения при гарантийной наработке не более 50000 км пробега автомобиля.

ТЕХНИЧЕСКИЕ ХАРАКТЕРИСТИКИ

Параметры	Значения
Номинальное постоянное напряжение, при $U_{\text{пост.}}$, В	14
Максимальный постоянный ток силового выпрямителя при $I_{\text{впр. макс.}}$, А	105
Прямое напряжение (амплитудное значение) на каждом диоде силового выпрямителя при $t = (25 \pm 10)^\circ\text{C}$ и $I_{\text{пр}} = 110$ А, не более, В	1,35
Импульсное напряжение ограничения на каждом диоде силового выпрямителя при $I_{\text{огр.}} = 45$ А, $t = (25 \pm 10)^\circ\text{C}$, не более, В	28
Питающая сеть:	
- число фаз	3
- частота, Гц, не более	2000
Способ присоединения обмоток статора	клемма

ГАБАРИТНЫЕ РАЗМЕРЫ



СХЕМА

