

## Блок выпрямительный ограничительный



### ОПИСАНИЕ

Блок выпрямительный ограничительный БВО3-105-09 предназначен для выпрямления трехфазного переменного тока и ограничения импульсов перенапряжения в системе электрооборудования автомобилей в составе генераторной установки.

### ОСОБЕННОСТИ

Применяемость: автомобили с генераторами 3202.3771, 492.3701-01.

Блок выпрямительный ограничительный устанавливается непосредственно на генераторах. Рабочее положение в пространстве любое. Охлаждение воздушное принудительное.

Масса блока не более 0,2кг.

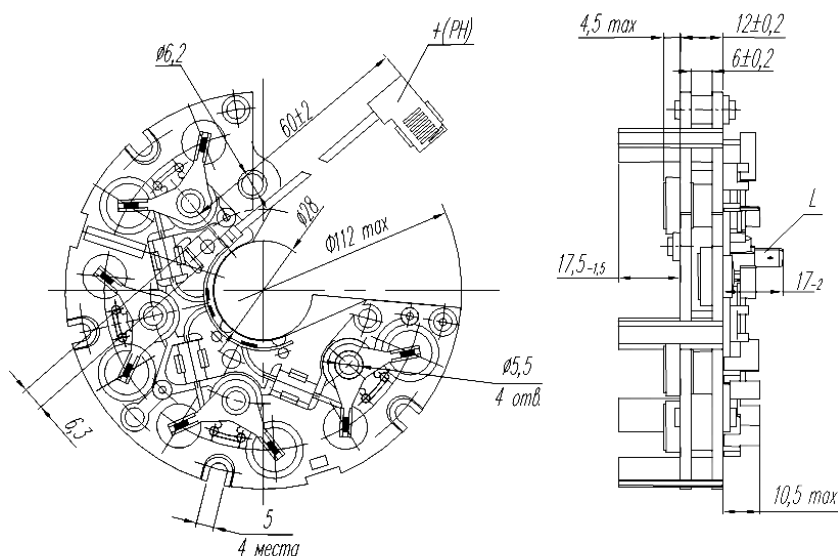
БВО выпускается в климатическом исполнении «О» категория размещения 2 по ГОСТ 15150.

Гарантийный срок эксплуатации блоков – 24 месяца со дня ввода в эксплуатацию или окончания срока хранения при гарантийной наработке не более 50000 км пробега автомобиля.

### ТЕХНИЧЕСКИЕ ХАРАКТЕРИСТИКИ

Параметры	Значения
Номинальное постоянное напряжение, при $U_{\text{пост.}}$ , В	14
Максимальный постоянный ток силового выпрямителя при $I_{\text{впб. макс.}}$ , А	105
Прямое напряжение (амплитудное значение) на каждом диоде силового выпрямителя при $t = (25 \pm 10)^\circ\text{C}$ и $I_{\text{пр}} = 110$ А, не более, В	1,35
Импульсное напряжение ограничения на каждом диоде силового выпрямителя при $I_{\text{огр.}} = 45$ А, $t = (25 \pm 10)^\circ\text{C}$ , не более, В	28
Питающая сеть:	
- число фаз	3
- вывод нулевой точки	1
- частота, Гц, не более	2000
Способ присоединения обмоток статора	клемма

### ГАБАРИТНЫЕ РАЗМЕРЫ



### СХЕМА

