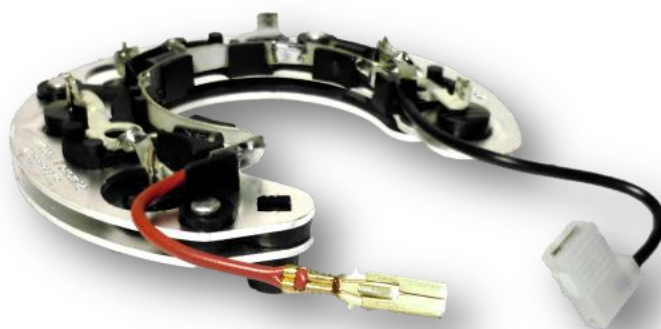


Блок полупроводниковый выпрямительный (с двумя выводами и дополнительным выпрямителем)



ОПИСАНИЕ

Блок выпрямительный полупроводниковый БПВ56-65-02Б предназначен для выпрямления трехфазного переменного тока в автомобильных генераторах и других электротехнических устройствах в качестве комплектующего изделия.

ОСОБЕННОСТИ

Применяемость: автомобили УАЗ-3160, УАЗ-31601 с генераторами 6631.3701, ГАЗ-4301, ГАЗ-4509, ГАЗ-6008 с генератором 5101.3701.

Блок выпрямительный полупроводниковый устанавливается непосредственно на генераторах. Рабочее положение в пространстве любое. Охлаждение воздушное принудительное.

Масса блока не более 0,2 кг.

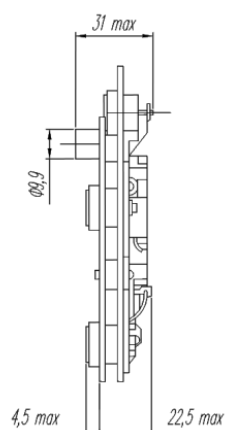
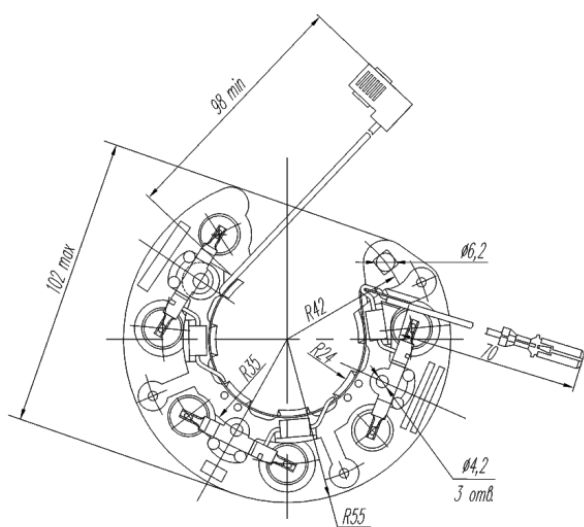
БПВ выпускается в климатическом исполнении «О» категория размещения 2 по ГОСТ 15150.

Гарантийный срок эксплуатации блоков Згода со дня ввода в эксплуатацию при гарантийной наработке не более 4000 моточасов, но не более 3,5 лет со дня получения предприятием потребителем.

ТЕХНИЧЕСКИЕ ХАРАКТЕРИСТИКИ

Параметры	Значения	
Номинальное постоянное напряжение, В	28	
Максимальный постоянный ток, А	65	
Прямое падение напряжения (амплитудное значение) на каждом плече силового выпрямителя при токе 63 А, В, не более	1,5	
Ток утечки (амплитудное значение) каждого плеча блока при обратном напряжении 150В и температуре диодов:	(150±5) °С, мА, не более	4
	(25±10) °С, мА, не более	2
Питающая сеть:	- число фаз	3
	- частота, Гц, не более	1300
Способ присоединения обмоток статора	клемма	

ГАБАРИТНЫЕ РАЗМЕРЫ



СХЕМА

