

Блок аварийного Питания

БАП-01



ОПИСАНИЕ

Блок аварийного питания БАП-01 является комплектующим изделием для светильников аварийного освещения (аварийных светильников) и предназначен для питания светоизлучающих диодов (светодиодов, СИД) или модулей на их основе (МСИД).

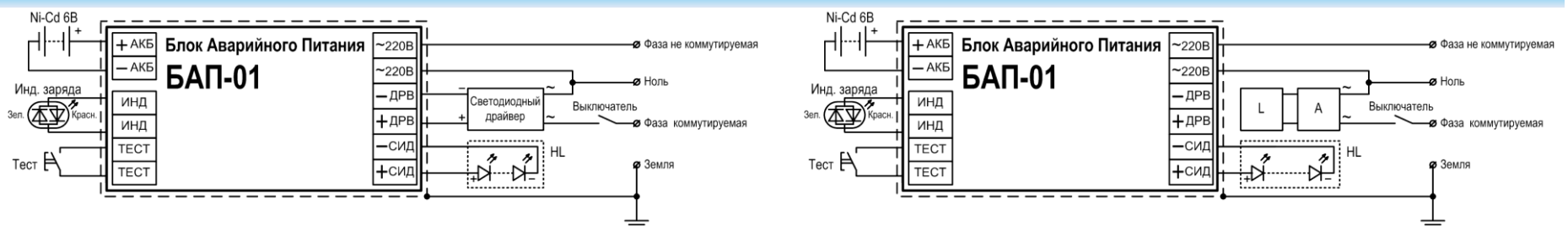
ПРИМЕНЕНИЕ

Блок может быть использован в аварийных светильниках с различными типами источников света.

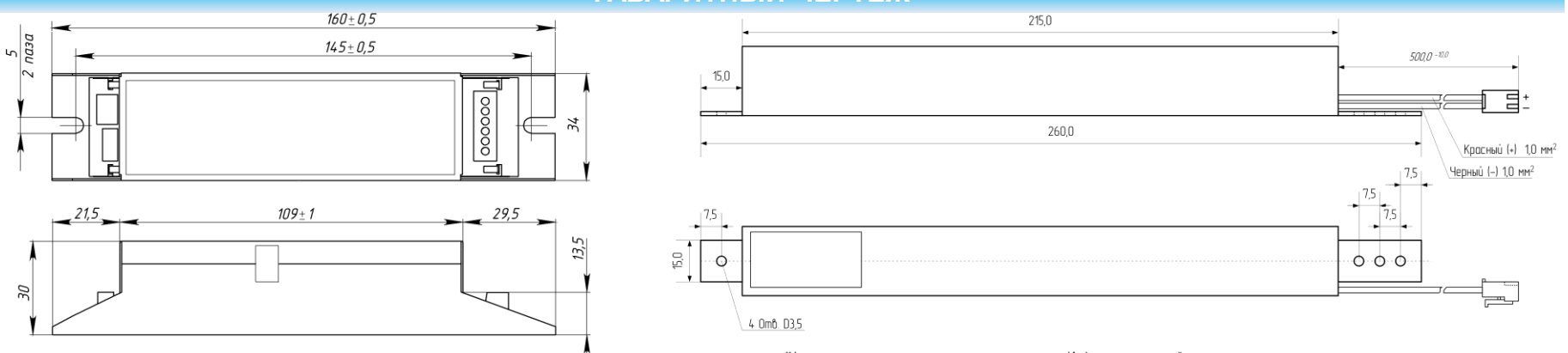
ТЕХНИЧЕСКИЕ ХАРАКТЕРИСТИКИ

Напряжение питания	220 В ± 20 % (50 Гц)
Ток потребления от сети	≤ 50 мА
Тип аккумуляторной батареи	Ni-Cd 6 В 1800...2500 мА•ч
Ток потребления от аккумуляторной батареи (аварийный режим)	≤ 1 А
Номинальный ток светодиодов (аварийный режим)	(23 ± 6) мА
Номинальное напряжение светодиодов	(100 ± 20) В допускается использовать светодиоды и светодиодные модули с напряжением от 3 до 200 В
Время работы в аварийном режиме	≥ 1 ч
Время полного заряда аккумуляторной батареи	24 ч
Время переключения в аварийный режим	≤ 0,5 с
Рабочий диапазон температур	- 1 ... +40 °С
Степень защиты	IP 00
Габаритные размеры	160×34×30 мм
Габаритные размеры аккумуляторной батареи	283×25×25 мм
Масса, не более кг	0,17 кг
Масса аккумуляторной батареи	≤ 0,3 кг
Срок службы	≥ 5 лет

СХЕМЫ ПОДКЛЮЧЕНИЯ



ГАБАРИТНЫЙ ЧЕРТЁЖ



*Указанные размеры могут отличаться от указанных. Информацию уточняйте при заказе.