

Регулятор напряжения со щёточным узлом



ОПИСАНИЕ

Регулятор напряжения 882.3702 предназначен для поддержания напряжения бортовой сети автомобиля в заданных пределах во всех режимах работы системы электрооборудования при изменении частоты вращения ротора генератора, электрической нагрузки, температуры окружающей среды.

ОСОБЕННОСТИ

Применяемость:

Автомобили УРАЛ с генераторами 4512.3771-01, 4532.3771-10.

Возможность использования:

Данный регулятор напряжения используется как с выпрямительными блоками в составе генераторов, так и с выпрямительными ограничительными блоками.

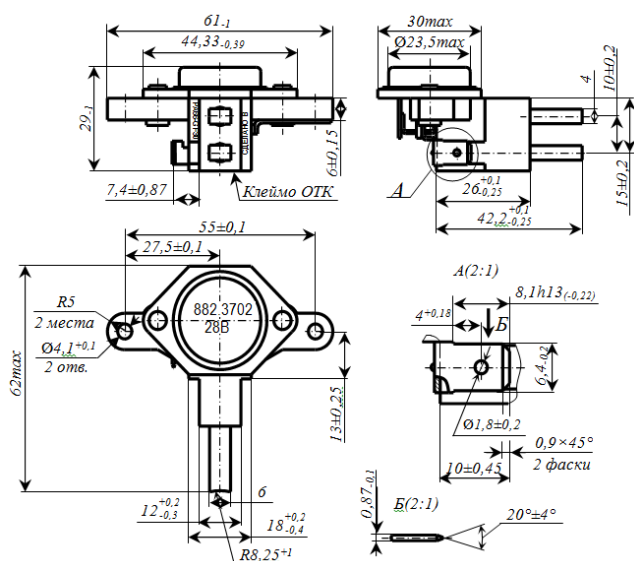
Климатическое исполнение

Регуляторы напряжения выпускаются в климатическом исполнении О категории 2 по ГОСТ 15150. Регуляторы соответствуют требованиям к устойчивости при климатических воздействиях по ГОСТ 25467. Регуляторы напряжения соответствуют требованиям по электромагнитной совместимости ГОСТ 28751.

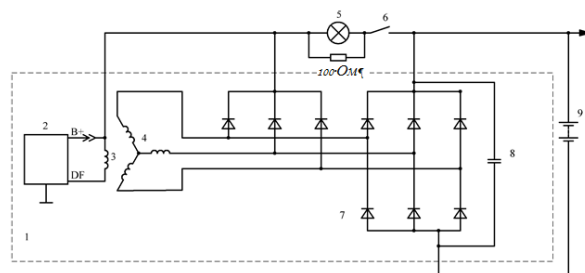
ТЕХНИЧЕСКИЕ ХАРАКТЕРИСТИКИ

Параметры	Значения
Диапазон рабочих температур, °C	- 50 ...+100
Напряжение регулирования с АКБ при $t = 25 \pm 10^\circ\text{C}$ и нагрузке генератора 5А, В	$28,4 \pm 0,4$
Максимальный ток выходной цепи, А	5,0
Коэффициент термокомпенсации $U_{\text{пер}}$, мВ/°C	$-8,5 \pm 2,5$
Остаточное напряжение на выходе при токе 5А, В	не более 1,3
Максимально допустимые импульсные перенапряжения по ГОСТ 28751, В	тип импульсов 5, степень жёсткости II, функциональный класс В
Аналог	5128.3702

ГАБАРИТНЫЕ РАЗМЕРЫ



СХЕМА



- 1-генератор
- 2-регулятор напряжения
- 3-обмотка возбуждения генератора
- 4-обмотка статора
- 5-контрольная лампа
- 6-контакты замка зажигания
- 7-выпрямительный блок
- 8-конденсатор
- 9-аккумуляторная батарея