

# Портал линейный 110 кВ

Рисунок 1

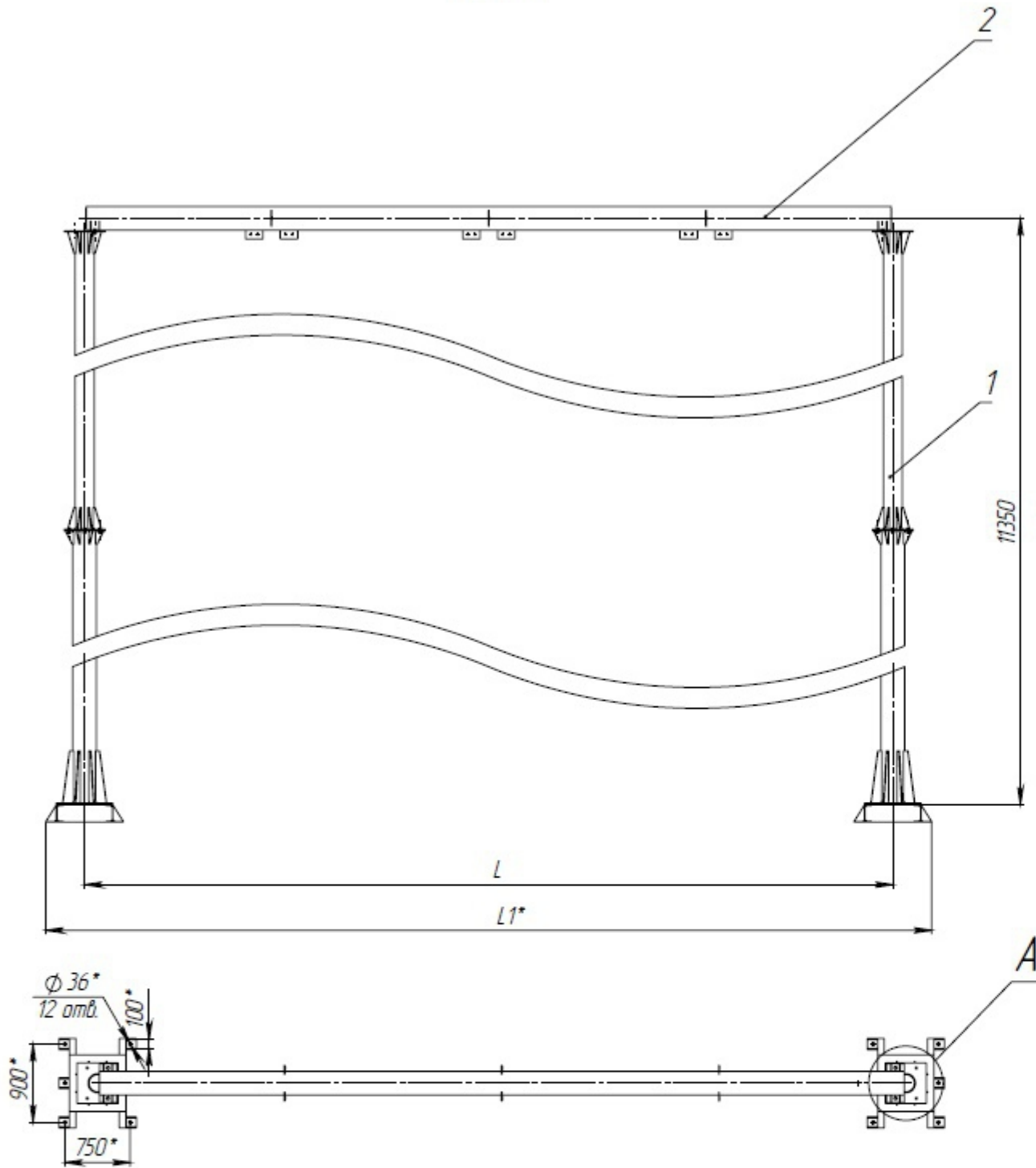
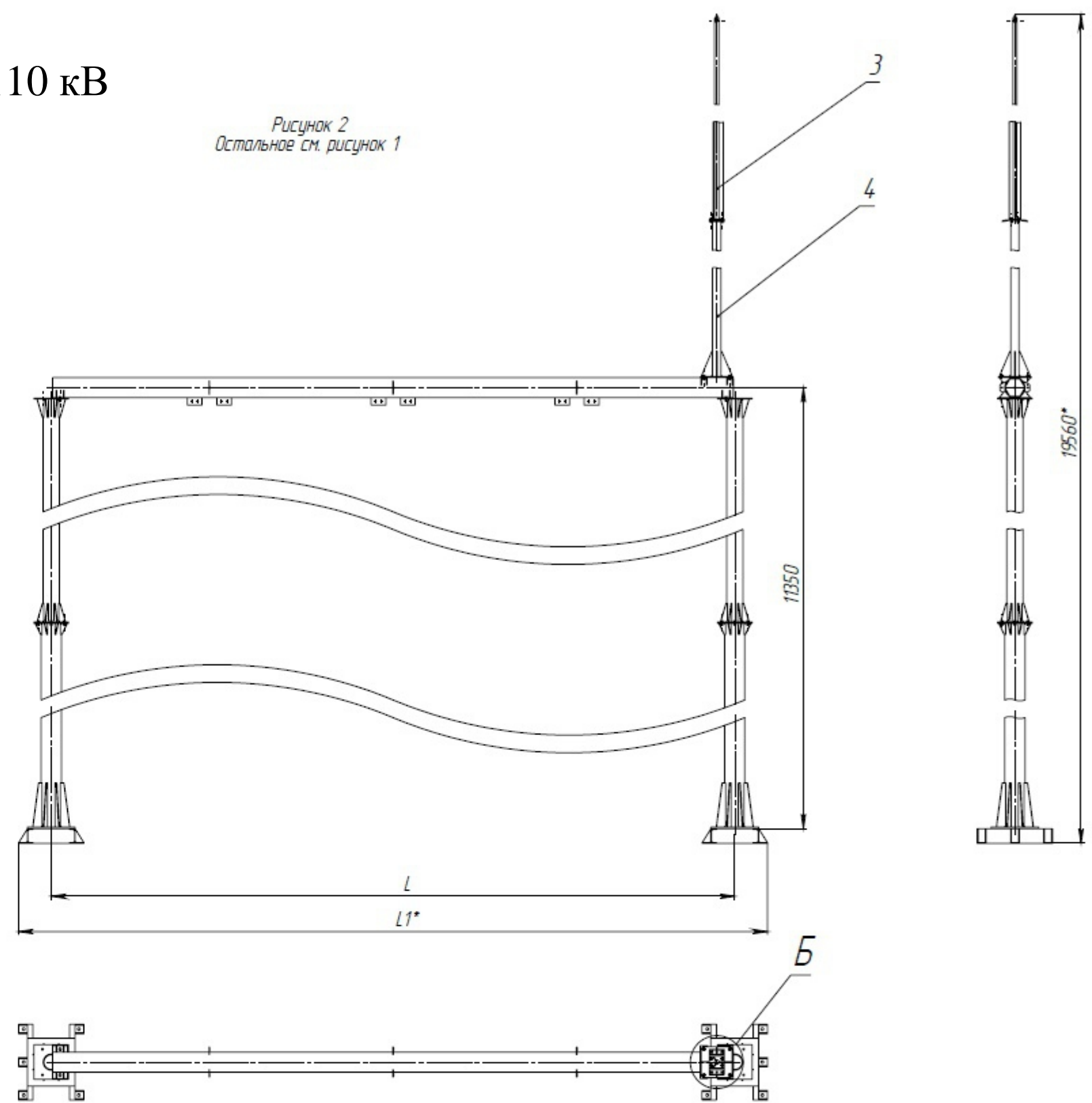
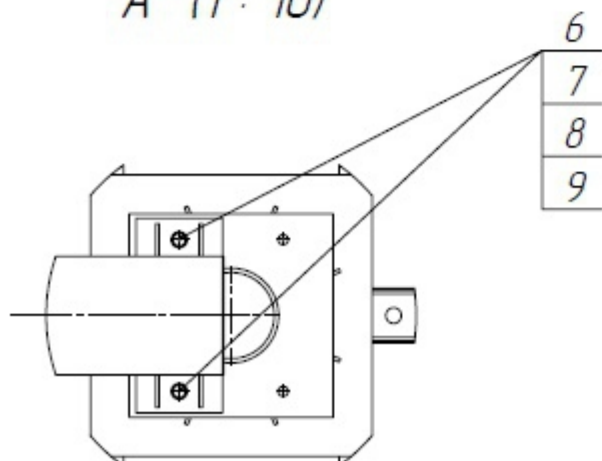


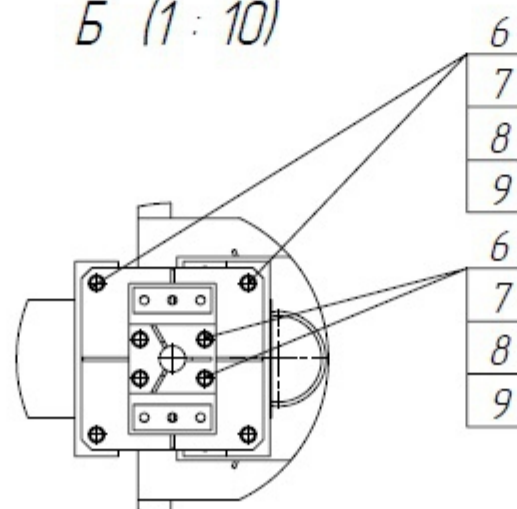
Рисунок 2  
Остальное см. рисунок 1



А (1 : 10)



Б (1 : 10)



Обозначение	Рисунок	L, мм	L1, мм
ЯКГ Л.674.855.002.25.01.000	1	9300	10190
-01	2	9300	10190
-02	1	9000	9890
-03	2	9000	9890

1- Стойка порталъная; 2 - траверса порталъные  
3 - Тросостойка; 4 - Молниелотвод.

# Портал шинный 110 кВ

