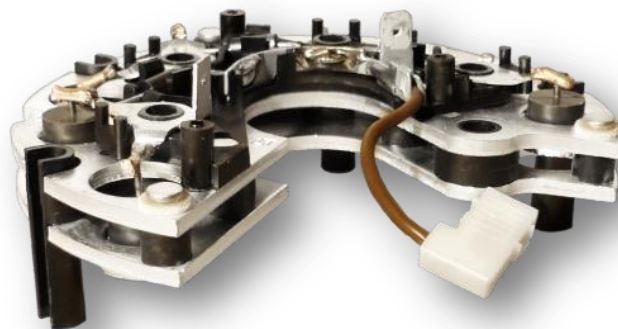


Блок выпрямительный ограничительный



ОПИСАНИЕ

Блок выпрямительный ограничительный БВО3-105-03 предназначен для выпрямления трехфазного переменного тока и ограничения импульсов перенапряжения в системе электрооборудования автомобилей в составе генераторной установки.

ОСОБЕННОСТИ

Применяемость: автомобили ГАЗ-31029, ГАЗ-3110 с генераторами Г9422.3701, 9402.3701-17, 9492.3701.

Блок выпрямительный ограничительный устанавливается непосредственно на генераторах. Рабочее положение в пространстве любое. Охлаждение воздушное принудительное.

Масса блока не более 0,16кг.

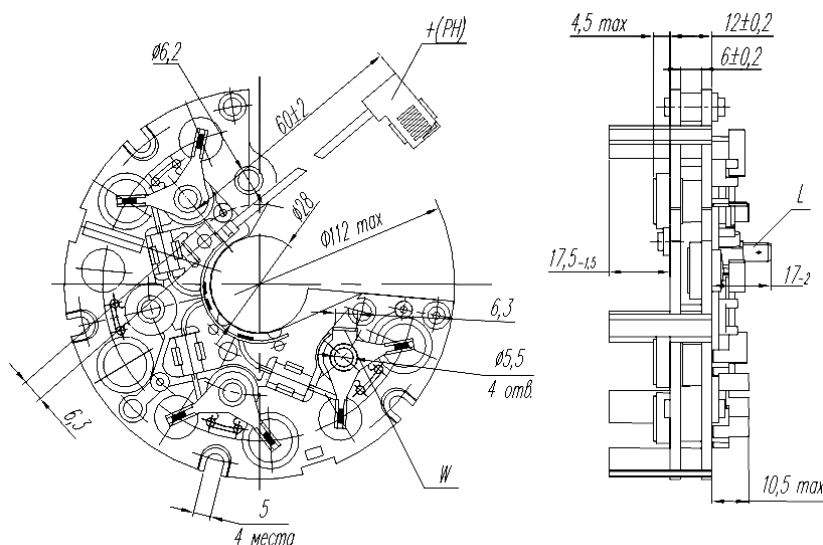
БВО выпускается в климатическом исполнении «О» категория размещения 2 по ГОСТ 15150.

Гарантийный срок эксплуатации блоков – 24 месяца со дня ввода в эксплуатацию или окончания срока хранения при гарантийной наработке не более 50000 км пробега автомобиля.

ТЕХНИЧЕСКИЕ ХАРАКТЕРИСТИКИ

| Параметры | Значения |
|--|----------|
| Номинальное постоянное напряжение, при $U_{\text{пост.}}$, В | 14 |
| Максимальный постоянный ток силового выпрямителя при $I_{\text{впб. макс.}}$, А | 105 |
| Прямое напряжение (амплитудное значение) на каждом диоде силового выпрямителя при $t = (25 \pm 10)^\circ\text{C}$ и $I_{\text{пр}} = 110$ А, не более, В | 1,35 |
| Питающая сеть: | |
| - число фаз | 3 |
| - частота, Гц, не более | 2000 |
| Способ присоединения обмоток статора | клемма |

ГАБАРИТНЫЕ РАЗМЕРЫ



СХЕМА

