



ОРБИТА

акционерное общество

Термокомпенсированные сенсоры давления

Серия ТМЗ



ОСОБЕННОСТИ

Основная погрешность 0,15 %.

Компенсированный температурный диапазон от -30 до +80°C.

Измерение избыточного и абсолютного давления от 1 МПа.

Корпус из нержавеющей стали AISI 304.

Изолирующая диафрагма из нержавеющей стали AISI 316.

ОПИСАНИЕ И ОБЛАСТЬ ПРИМЕНЕНИЯ

Сенсоры давления изготавливаются АО «Орбита» с использованием кремниевых чувствительных элементов собственной разработки на основе 50-летнего опыта в области микроэлектроники.

Корпус сенсора и изолирующая диафрагма соединены по технологии лазерной сварки с сохранением превосходных коррозионных свойств, в том числе и к агрессивным жидкостям и газам.

Тензорезистивные сенсоры позволяют создавать высокоточные преобразователи давления для широкого спектра отраслей промышленности, включая:

- нефтегазовую промышленность;
- химическую промышленность;
- пищевую промышленность;
- транспорт;
- метрологическое оборудование;
- жилищно-коммунальное хозяйство.



orbita.su



430904, Россия, Республика Мордовия,
г.о. Саранск, р.п. Ялга, ул. Пионерская, 12



(8342) 25-46-88, 25-41-37



marketing@orbita.su



marketing@orbita.su



(8342) 25-46-88, 25-41-37



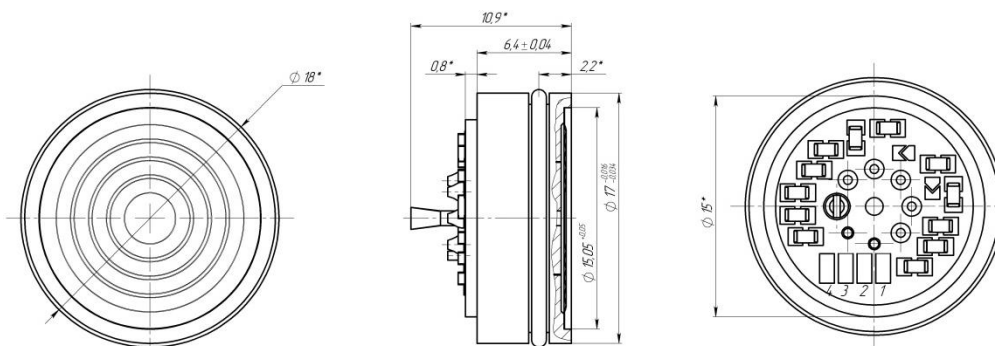
ОРБИТА

акционерное общество

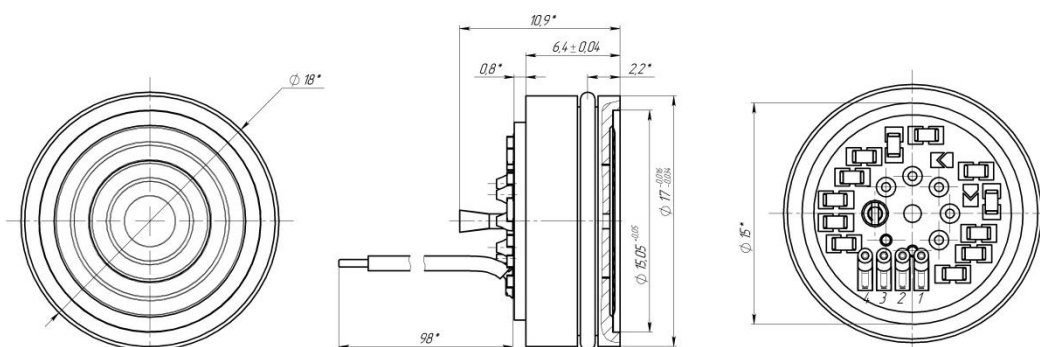
Серия ТМЗ

ГАБАРИТНЫЕ РАЗМЕРЫ

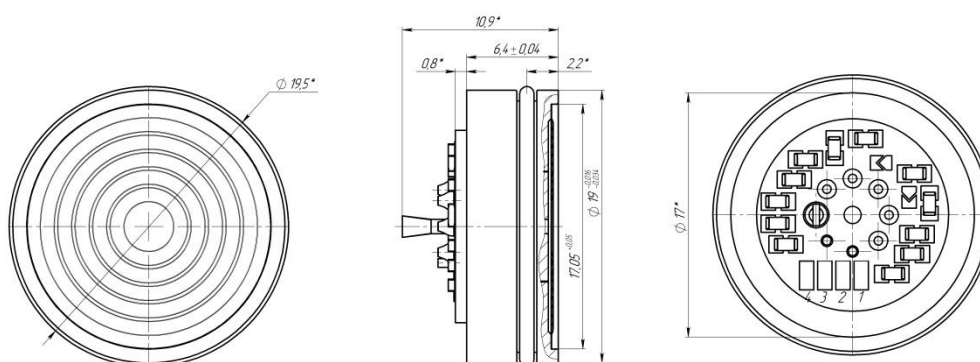
TM3.017.XXXXX.04.10



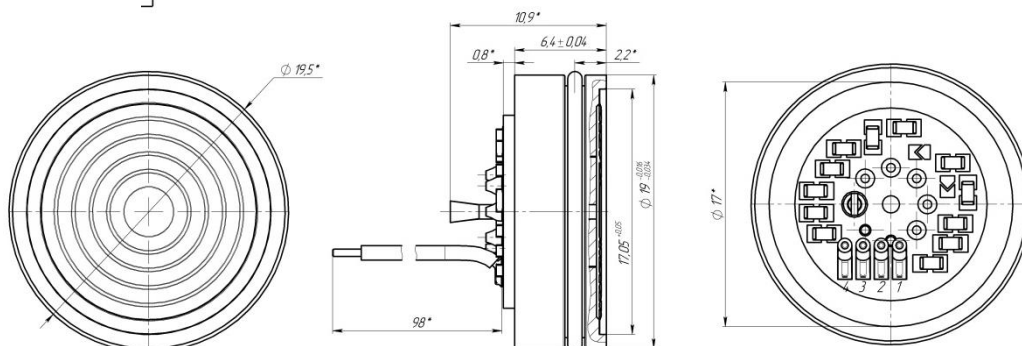
TM3.017.XXXXX.14.10



TM3.019.XXXXX.04.10



TM3.019.XXXXX.14.10





marketing@orbita.su



(8342) 25-46-88, 25-41-37



ОРБИТА

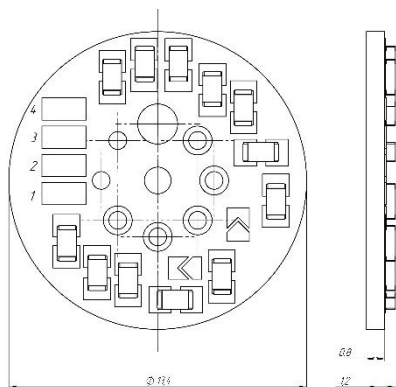
акционерное общество

Серия ТМЗ

ТЕХНИЧЕСКИЕ ХАРАКТЕРИСТИКИ

Рабочее давление, МПа	1
Выходной сигнал, мВ (при $T_{\text{раб}} = 25\text{ }^{\circ}\text{C}$)	95 .. 115
Напряжение смещения нуля, мВ	-1 .. 1
Диапазон рабочих температур, $^{\circ}\text{C}$	-60 .. +125
Компенсированный температурный диапазон, $^{\circ}\text{C}$	-30 .. +80
Основная приведенная погрешность, %ВПИ	0,15
Температурный коэффициент выходного сигнала, % ВПИ / $^{\circ}\text{C}$	< 0,15
Напряжение питания, В	4 .. 5,5
Сопротивление моста, Ом	2800 .. 4200

НУМЕРАЦИЯ ВЫВОДОВ



Номер контактной площадки	Обозначение	Наименование
1	S+	Прямой выход выходного сигнала
2	GND	Общий вывод "земля"
3	Vcc	Питание сенсора
4	S-	Инверсный выход выходного сигнала

Нумерация контактных площадок показана условно

Вид со стороны выводов. Нумерация выводов соответствует нумерации на электрической схеме. Исполнение и материал покрытия выводов согласно информации для заказа.

ИНФОРМАЦИЯ ДЛЯ ЗАКАЗА

Структура условного обозначения		XX	X.	X	XX.	XXXX	X.	X	X.	XX
Тип	Тензорезистивный сенсор давления	TM								
Серия			3							
Уплотнение	Уплотнительное кольцо			0						
	Фланец под приварку			1						
Диаметр корпуса	17 мм				17					
	19 мм					19				
Диапазон давлений	От 0 до 1 МПа				✓	✓	0010			
Тип давления	Абсолютное						A			
Исполнение выводов	Облуженные контактные площадки								0	
	4 цветных провода 0,2 мм ² , длина 100 мм								1	
Конфигурация выводов	Замкнутый мост									4
Температурная погрешность	$\leq \pm 1\%$ ВПИ									10

Возможно изготовление сенсоров давления, чувствительных элементов датчиков давления по техническим требованиям заказчика.

По всем интересующим техническим вопросам обращайтесь к специалистам предприятия:

Тел.+7 (8342) 25-41-37; E-mail: mems@orbita.su