

## Модуль полупроводниковый силовой (на ограничительных диодах без дополнительного плеча с дополнительным выпрямителем)



### ОПИСАНИЕ

Модуль полупроводниковый силовой МП13-80-3-1 О2 предназначен для выпрямления трехфазного переменного тока и ограничения импульсов напряжения в автомобильных генераторах и других электротехнических устройствах в качестве комплектующего изделия.

### ОСОБЕННОСТИ

Модуль полупроводниковый силовой устанавливается непосредственно на генераторах. Рабочее положение в пространстве любое. Охлаждение воздушное принудительное.

Масса блока не более 0,2 кг.

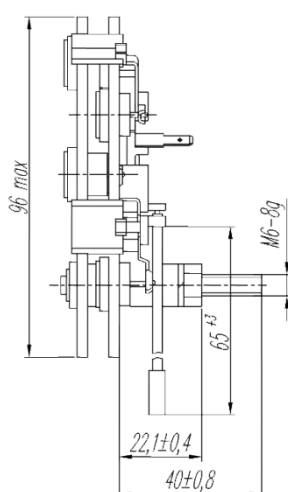
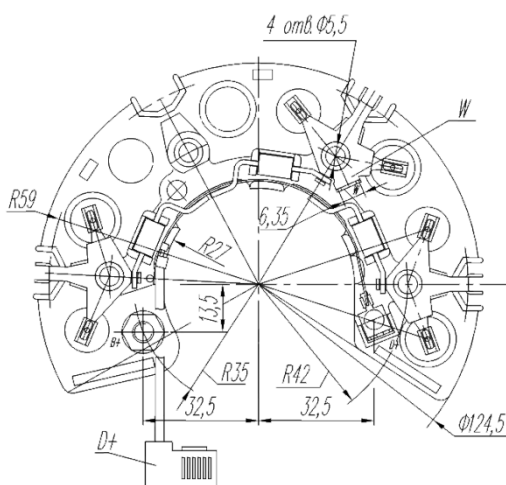
МП выпускается в климатическом исполнении «О» категория размещения 2 по ГОСТ 15150.

Гарантийный срок эксплуатации – 1 год со дня ввода в эксплуатацию при гарантийной наработке не более 1000 ч, но не более 3,5 лет со дня получения предприятием-потребителем.

### ТЕХНИЧЕСКИЕ ХАРАКТЕРИСТИКИ

Параметры	Значения
Номинальное постоянное напряжение, $U_{\text{пост.}}, \text{ В}$	14
Максимальный постоянный ток силового выпрямителя $I_{\text{впб. макс.}}, \text{ А}$	80
Прямое напряжение (амплитудное значение) на каждом плече силового выпрямителя при токе 110 А, не более, В	1,35
Импульсное напряжение ограничения на каждом диоде силового выпрямителя при $I_{\text{огр.}} = 45 \text{ А}$ , $t = (25 \pm 10) \text{ }^\circ\text{С}$ , не более, В	28
Питающая сеть:	
- число фаз	3
- частота, Гц, не более	2000
Способ присоединения обмоток статора	пайка

### ГАБАРИТНЫЕ РАЗМЕРЫ



### СХЕМА

