

АДКБ.432120.038 ТУ

ДИОД ВЫПРЯМИТЕЛЬНЫЙ



ОБЛАСТЬ ПРИМЕНЕНИЯ

Предназначен для применения в выпрямительных устройствах повышенной частоты, изготавливаемые для нужд народного хозяйства.

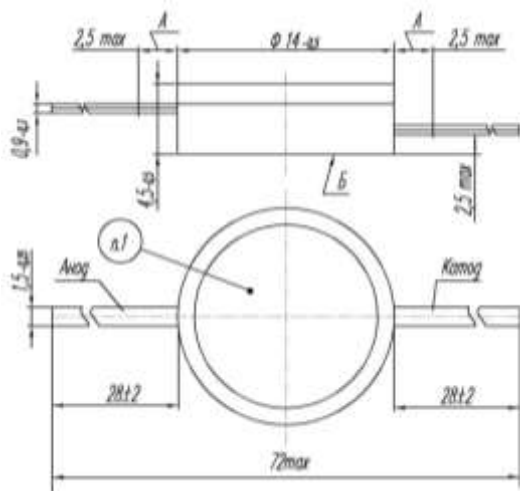
ОСОБЕННОСТИ

- Быстродействие;
- Стабильность электрических параметров;
- Высокая надёжность.

ОСНОВНЫЕ ТЕХНИЧЕСКИЕ ХАРАКТЕРИСТИКИ

Наименование параметра, единица измерения, (режим измерения)	Буквенное обозначение	Классификационные параметры в нормальных климатических условиях			
		КД213А/СО	КД213Б/СО	КД213В/СО	КД213Г/СО
		не более	не более	не более	не более
Постоянное прямое напряжение диода, В, (при $I_{пр} = 1,0$ А)	$U_{пр}$	1,0	1,2	1,0	1,2
Постоянное обратное напряжение диода, В	$U_{обр}$	200	100	200	100
Время обратного восстановления диода, нс (при $U_{обр,и} = 20$ В; $I_{пр,и} = 1,0$ А)	$t_{вос.обр}$	300	170	500	300

ГАБАРИТНЫЕ РАЗМЕРЫ



Корпус	КД-23
Масса без фланца	Не более 4,0 гр.
Масса с фланцем	Не более 6,0 гр.