

## Блок полупроводниковый выпрямительный (с дополнительным выпрямителем и гибким выводом 96 мм со штырем 103612)



### ОПИСАНИЕ

Блок выпрямительный полупроводниковый БПВ46-90-02Ж предназначен для выпрямления трехфазного переменного тока в автомобильных генераторах и других электротехнических устройствах в качестве комплектующего изделия.

### ОСОБЕННОСТИ

Блок выпрямительный полупроводниковый устанавливается непосредственно на генераторах. Рабочее положение в пространстве любое. Охлаждение воздушное принудительное.

Масса блока не более 0,2 кг.

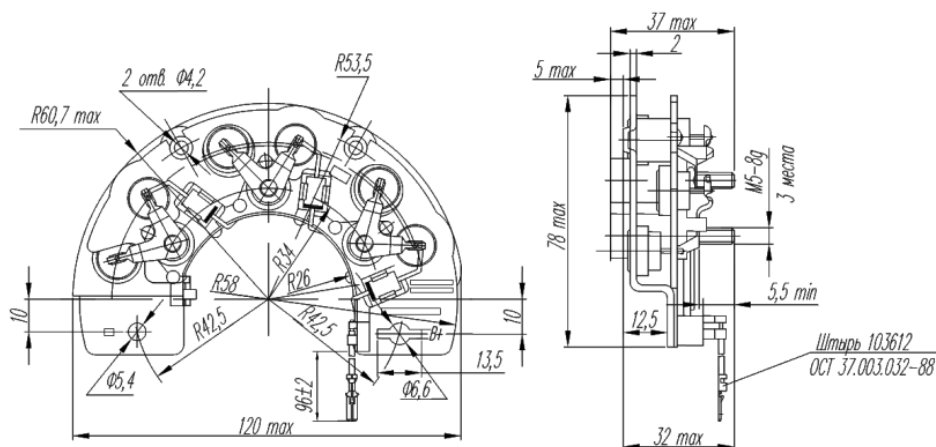
БПВ выпускается в климатическом исполнении «О» категория размещения 2 по ГОСТ 15150.

Гарантийный срок эксплуатации блоков 3 года со дня ввода в эксплуатацию при гарантийной наработке не более 4000 моточасов, но не более 3,5 лет со дня получения предприятием-потребителем.

### ТЕХНИЧЕСКИЕ ХАРАКТЕРИСТИКИ

Параметры	Значения	
Номинальное постоянное напряжение, В	28	
Максимальный постоянный ток, А	90	
Прямое падение напряжения (амплитудное значение) на каждом плече силового выпрямителя при токе 63 А, В, не более	1,5	
Ток утечки (амплитудное значение) каждого плеча блока при обратном напряжении 150В и температуре диодов:	(150±5) °С, мА, не более	4
	(25±10) °С, мА, не более	2
Питающая сеть:		
- число фаз	3	
- частота, Гц, не более	1300	
Способ присоединения обмоток статора	клемма	

### ГАБАРИТНЫЕ РАЗМЕРЫ



### СХЕМА

