



ОРБИТА

СВЕТ

Аппарат электронный пускорегулирующий ЭПРА 1-20-24 БАК

Серия БАК

ОПИСАНИЕ

Аппарат предназначен для зажигания и обеспечения режима работы одной люминесцентной лампы мощностью 20 Вт в бактерицидных светильниках и световых приборах, используемых в автомобильной промышленности.

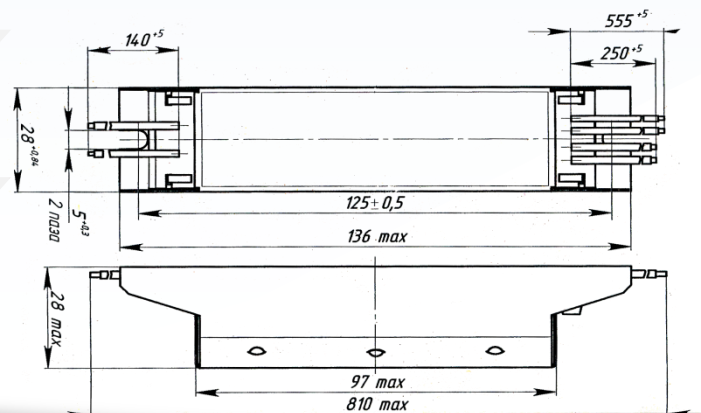
ПРЕИМУЩЕСТВА

- ✓ Увеличение срока службы ламп;
- ✓ Теплый пуск - прогрев катодов ламп 1,5 с;
- ✓ Экономия электроэнергии;
- ✓ Гарантированный поджиг ламп;
- ✓ Отсутствие акустического шума;
- ✓ Стабильная работа при значительных колебаниях питающего напряжения;
- ✓ Неизменность светового потока при колебаниях питающего напряжения;
- ✓ Снижение нагрузки на питающую сеть;
- ✓ Простота монтажа и подключения;
- ✓ Защита от потери эмиссии электродов или отсутствия ламп;
- ✓ Минимальные броски коммутационных токов в силовой питающей цепи при включении аппаратов;
- ✓ Защита от переплюсовки.

ТЕХНИЧЕСКИЕ ХАРАКТЕРИСТИКИ

Мощность ламп, Вт	20
Количество подключаемых ламп, шт.	1
Ном. напряжение питания, В	24
Потребляемая мощность, Вт	23
Частота, не менее кГц	20
Стабилизация излучения потока	+
Степень защиты	IP20
Рабочий диапазон температур, °С	-40 ... +50
Рабочий ток лампы, А	0,36
Габариты размеры L × b × h, мм	136x28x28
Масса, не более кг	0,15

ГАБАРИТНЫЕ РАЗМЕРЫ



orbita.su



430904, Россия, Республика Мордовия,
г.о. Саранск, р.п. Ялга, ул. Пионерская, 12



(8342) 25-46-88, 25-41-37



marketing@orbita.su