



ОРБИТА

акционерное общество

Тензорезистивные сенсоры давления

Серия СДЗ



ОСОБЕННОСТИ

Высокая точность 0,15%.

Широкий температурный диапазон
от -60 до +125°C.

Измерение избыточного и абсолютного
давления газообразных сред
от 0,1 до 0,6 МПа.

Встроенный терморезистор для
температурной адаптации.

Бюджетное исполнение.

Малогабаритный корпус.

ОПИСАНИЕ И ОБЛАСТЬ ПРИМЕНЕНИЯ

Сенсоры давления изготавливаются АО «Орбита» с использованием кремниевых чувствительных элементов собственной разработки на основе 50-летнего опыта в области микроэлектроники.

Сенсоры прямого действия применяются для измерения давлений некоррозионных газообразных сред в широком температурном диапазоне.

Покрытия из никеля и золота защищают сенсор от воздействия окружающей среды.

Основные сферы применения сенсоров давления прямого действия:

- приборостроение,
- метрологическое оборудование,
- изделия медицинской техники,
- мониторинг окружающей среды.



orbita.su



430904, Россия, Республика Мордовия,
г.о. Саранск, р.п. Ялга, ул. Пионерская, 12



(8342) 25-46-88, 25-41-37



marketing@orbita.su



marketing@orbита.su



(8342) 25-46-88, 25-41-37



ОРБИТА

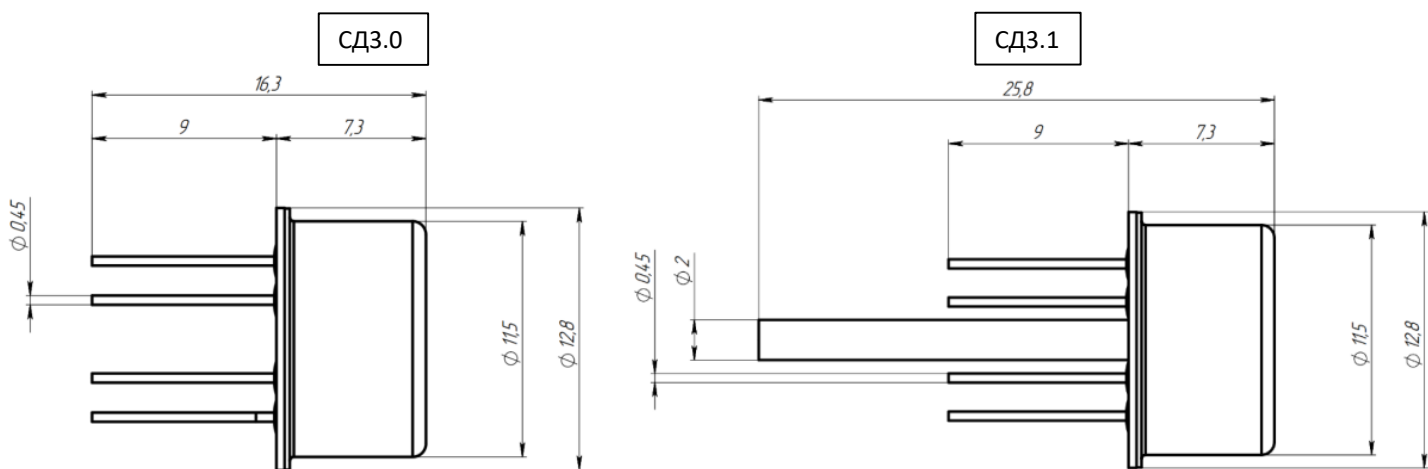
акционерное общество

Серия СДЗ

ТЕХНИЧЕСКИЕ ХАРАКТЕРИСТИКИ

| | |
|---|-------------------|
| Рабочее давление ($P_{\text{раб}}$), МПа | 0,1 ... 0,6 |
| Давление перегрузки, МПа | $2P_{\text{раб}}$ |
| Давление разрушения, МПа | $3P_{\text{раб}}$ |
| Диапазон рабочих температур ($T_{\text{раб}}$), °С | -60 ... +125 |
| Компенсированный температурный диапазон ($T_{\text{КОМ}}$), °С | -20 ... +80 |
| Устойчивость к вибрации, g при частоте воздействия от 20 до 5000Гц | 20 |
| Сопротивление тензомоста (R_M), кОм | 3 ... 4,5 |
| Напряжение питания (U_n), В при питании сенсора постоянным напряжением | < 8 |
| Основная погрешность (γ), % $U_{\text{ВЫХ}}$ при НКУ $U_n = 5В$ | 0,15; 0,25 |
| Напряжение смещения нуля ($U_{\text{см}}$), мВ при давлении = 0МПа, $T_{\text{раб}} = 25^\circ\text{C}$, $U_n = 5В$ | ± 7 |
| Выходное напряжение ($U_{\text{ВЫХ}}$), мВ при давлении = $P_{\text{раб}}$, $T_{\text{раб}} = 25^\circ\text{C}$, $U_n = 5В$ | > 60 |
| Сопротивление терморезистора (R_T), кОм при $T_{\text{раб}} = 25^\circ\text{C}$, $U_n = 5В$ | 18 ... 45 |
| Температурный коэф. сопротивления терморезистора (α_{R_T}), %/°С при $T_{\text{раб}}$ до -20°C до 80°C , $U_n = 5В$ | > 0,6 |

ГАБАРИТНЫЕ РАЗМЕРЫ





marketing@orbita.su



(8342) 25-46-88, 25-41-37



ОРБИТА

акционерное общество

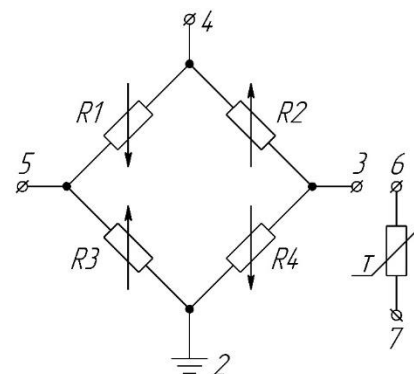
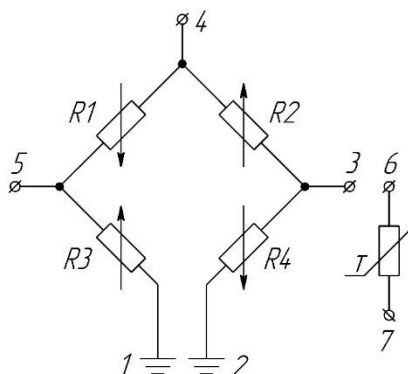
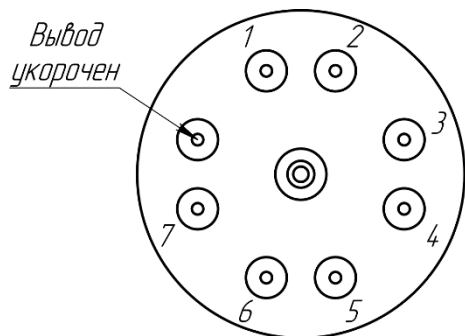
Серия СДЗ

НУМЕРАЦИЯ ВЫВОДОВ

ЭЛЕКТРИЧЕСКАЯ СХЕМА

Полузакнутый мост

Замкнутый мост



Вид со стороны выводов. Нумерация выводов соответствует нумерации на электрической схеме.

- 1 – Общий вывод «земля»,
- 2 – Общий вывод «земля»,
- 3 – Инверсный вывод выходного напряжения,
- 4 – напряжение питания,
- 5 – Прямой вывод выходного напряжения,
- 6 – Вывод 1 терморезистора,
- 7 – Вывод 2 терморезистора.

- 1 – Не используется,
- 2 – Общий вывод «земля»,
- 3 – Инверсный вывод выходного напряжения,
- 4 – Напряжение питания,
- 5 – Прямой вывод выходного напряжения,
- 6 – Вывод 1 терморезистора,
- 7 – Вывод 2 терморезистора.

ИНФОРМАЦИЯ ДЛЯ ЗАКАЗА

| Структура условного обозначения | | XX | X. | X. | XXXX. | X. | X | X. | XX |
|---------------------------------|----------------------------------|----|----|----|-------|----|---|----|----|
| Тип | Сенсор давления прямого действия | СД | | | | | | | |
| Серия | | | 3 | | | | | | |
| Наличие трубки | Без трубки | | | 0 | | | | | |
| | С трубкой | | | 1 | | | | | |
| Диапазон давлений | От 0 до 0,1 МПа | | | | 0001 | | | | |
| | От 0 до 0,16 МПа | | | | 0106 | | | | |
| | От 0 до 0,25 МПа | | | | 0205 | | | | |
| | От 0 до 0,4 МПа | | | | 0004 | | | | |
| | От 0 до 0,6 МПа | | | | 0006 | | | | |
| Тип давления | Абсолютное | | | | | А | | | |
| | Избыточное | | | | | И | | | |
| Тип выводов | Проволочные с покрытием золотом | | | | | | 0 | | |
| Тип моста | Замкнутый измерительный мост | | | | | | | 6 | |
| | Полузакнутый измерительный мост | | | | | | | 7 | |
| Точность | $\leq \pm 0,15$ % ВПИ | | | | | | | | 15 |
| | $\leq \pm 0,25$ % ВПИ | | | | | | | | 25 |

Возможно изготовление сенсоров давления, чувствительных элементов датчиков давления по техническим требованиям заказчика.

По всем интересующим техническим вопросам обращайтесь к специалистам предприятия:

Тел.+7 (8342) 25-41-37; E-mail: mems@orbita.su