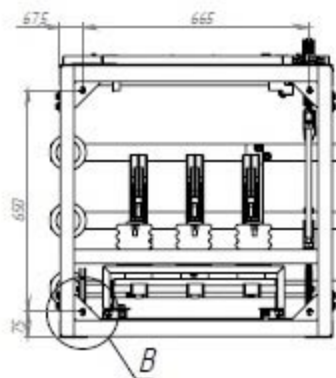
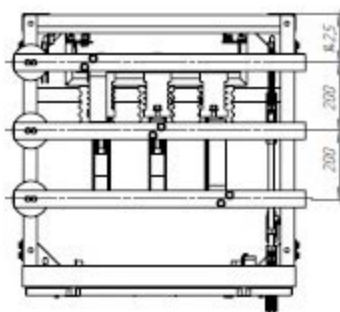
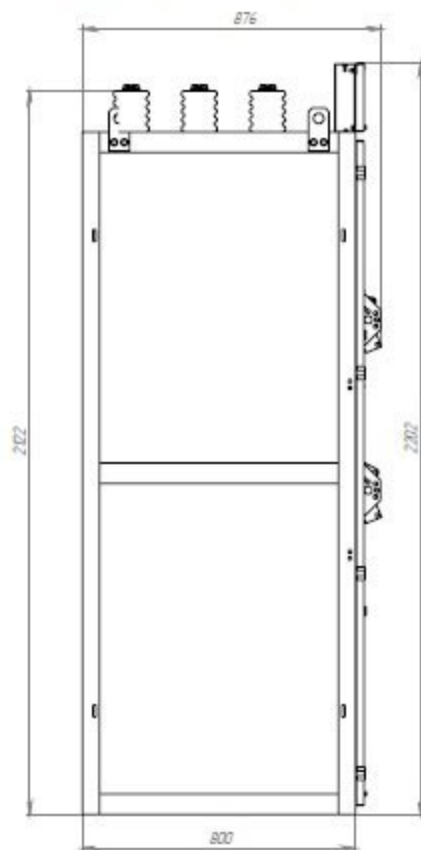
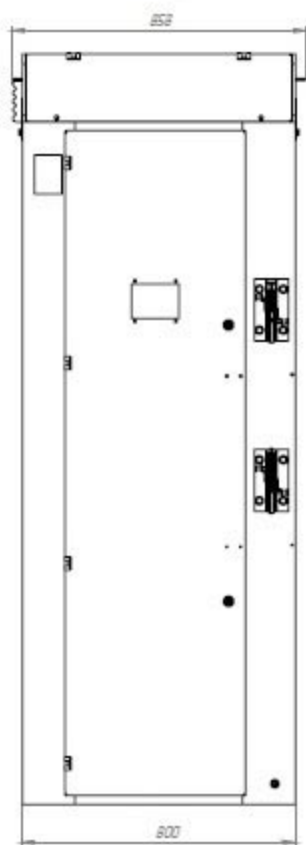


# Габаритные и присоединительные размеры КСО Орб06.2



*B (1:5)*

